



Ce document a été mis en ligne par l'organisme [FormaV](#)®

Toute reproduction, représentation ou diffusion, même partielle, sans autorisation préalable, est strictement interdite.

Pour en savoir plus sur nos formations disponibles, veuillez visiter :

[www.formav.co/explorer](http://www.formav.co/explorer)

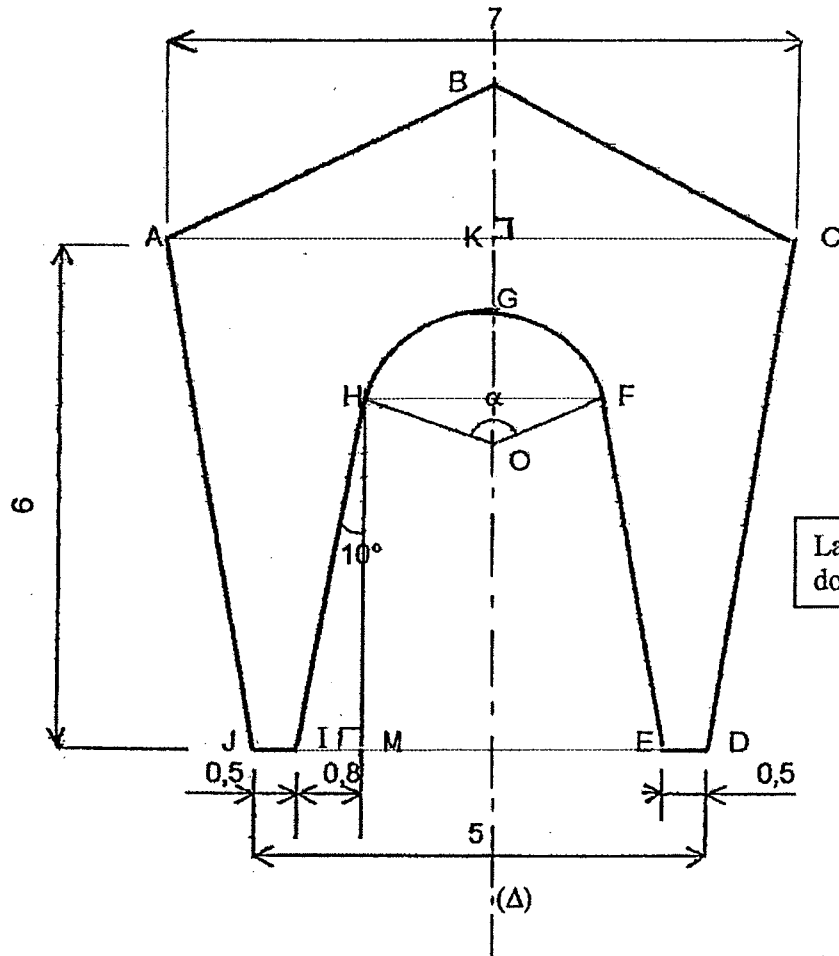
*La clarté des raisonnements et la qualité de la rédaction interviendront pour une part importante dans l'appréciation des copies.  
L'usage des instruments de calcul est autorisé.*

**EXERCICE N°1**

(sur 10 POINTS)

Un peintre doit réaliser le traitement de surface d'une façade en bois définie par le croquis coté ci-dessous.

Le but de cet exercice est de calculer, en  $m^2$ , l'aire de la surface à traiter.



La cotation est donnée en mètre

( $\Delta$ ) est un axe de symétrie de la figure.

- 1-1. Calculer, en m, la mesure de la hauteur BK du triangle ABC, si BC mesure 4,04 m. Arrondir le résultat à 0,01.
- 1-2. Calculer, en m, la mesure de HM. Arrondir le résultat à 0,01.
- 1-3. Calculer, en  $m^2$ , l'aire  $\mathcal{A}_1$  du triangle ABC, prendre BK égal à 2 m.
- 1-4. Calculer, en  $m^2$ , l'aire  $\mathcal{A}_2$  du trapèze ACDJ.

ACADEMIE DE DIJON	SESSION 2003	SUJET	TIRAGES
B.P. PEINTURE REVÊTEMENTS		Durée : 1 heure	Code examen :
E4 – Mathématiques		Coefficient : 1	page 1/3

- 1-5. Calculer, en m<sup>2</sup>, l'aire  $\mathcal{A}_3$  du porche d'entrée EFGHI en appliquant la relation ci-dessous. Arrondir le résultat à l'unité.

$$\mathcal{A}_3 = \frac{\pi R^2 \alpha}{360} + 2,27 \times IE + 2,05 \times HF$$

On donne :  $R = 1,28$  et  $\alpha = 140^\circ$

- 1.6. En déduire l'aire  $\mathcal{A}$ , en m<sup>2</sup>, de la surface de bois à traiter.

**EXERCICE N°2**

(sur 10 POINTS)

Le but de l'exercice est d'établir un devis estimatif du traitement de surface de la façade en bois.

Le traitement sera constitué par deux couches primaires de produits insecticides et par trois couches de finition en lasure incolore. L'aire de la surface à traiter est estimée égale à 27 m<sup>2</sup>.

- 2-1. Calculer le volume, en litre, du produit insecticide nécessaire sachant qu'il faut un litre de ce produit pour recouvrir 5 m<sup>2</sup> de bois.
- 2-2. Calculer le volume, en litre, de la lasure sachant qu'il faut un litre de lasure pour recouvrir 10 m<sup>2</sup> de bois.
- 2-3. Etablir le devis estimatif en complétant le tableau **annexe 1** page 3/3.  
On donne :
- main d'œuvre : 23,5 € H.T. par m<sup>2</sup> réalisé ;
  - forfait échafaudage : 270 € H.T. ;
  - produit insecticide : pot de 10 L : 56,6 € H.T. ;  
pot de 2 L : 13,4 € H.T. ;
  - lasure : pot de 5 L : 54,2 € H.T. ;  
pot de 2 L : 25,4 € H.T.
- 2-4. Si le client accepte le devis estimatif sous 8 jours, le peintre consent une remise de 4 % sur le total H.T. Calculer, en euro, le montant de la remise sur la facture T.T.C.

**ANNEXE 1 À RENDRE AVEC LA COPIE**

**Tableau « devis estimatif »**

<b>Désignation</b>	<b>Quantité</b>	<b>Prix unitaire H.T. (en €)</b>	<b>Prix total H.T. (en €)</b>
<b>Forfait échafaudage</b>			
<b>Produit insecticide</b>	.....pot de 10 L		
	.....pot de 2 L		
<b>Lasure</b>	.....pot de 5 L		
	.....pot de 8L		
<b>Main d'oeuvre</b>			
		<b>TOTAL H.T.</b>	
		<b>T.V.A 19,6 %</b>	
		<b>TOTAL T.T.C.</b>	

Copyright © 2026 FormaV. Tous droits réservés.

Ce document a été élaboré par FormaV® avec le plus grand soin afin d'accompagner chaque apprenant vers la réussite de ses examens. Son contenu (textes, graphiques, méthodologies, tableaux, exercices, concepts, mises en forme) constitue une œuvre protégée par le droit d'auteur.

Toute copie, partage, reproduction, diffusion ou mise à disposition, même partielle, gratuite ou payante, est strictement interdite sans accord préalable et écrit de FormaV®, conformément aux articles L.111-1 et suivants du Code de la propriété intellectuelle. Dans une logique anti-plagiat, FormaV® se réserve le droit de vérifier toute utilisation illicite, y compris sur les plateformes en ligne ou sites tiers.

En utilisant ce document, vous vous engagez à respecter ces règles et à préserver l'intégrité du travail fourni. La consultation de ce document est strictement personnelle.

Merci de respecter le travail accompli afin de permettre la création continue de ressources pédagogiques fiables et accessibles.