



Ce document a été mis en ligne par l'organisme [FormaV](#)®

Toute reproduction, représentation ou diffusion, même partielle, sans autorisation préalable, est strictement interdite.

Pour en savoir plus sur nos formations disponibles, veuillez visiter :

[www.formav.co/explorer](http://www.formav.co/explorer)

SESSION: 2005

**Brevet Professionnel**

**PEINTURE ~ REVETEMENTS**

EPREUVE:

**E1 U1: ETUDE, PREPARATION, SUIVI D'UN OUVRAGE.**

**DOSSIER TECHNIQUE**

**CONTENU**

**17 DOCUMENTS**

**CONSIGNES**

1 à 5/17

Le dossier plans

6 à 8/17

Le descriptif des travaux

9 à 11/17

Les fiches techniques « Doublage isolant »

12 à 15/17

Les fiches techniques « Cloisons de distribution »

16/17

Les résistances thermiques

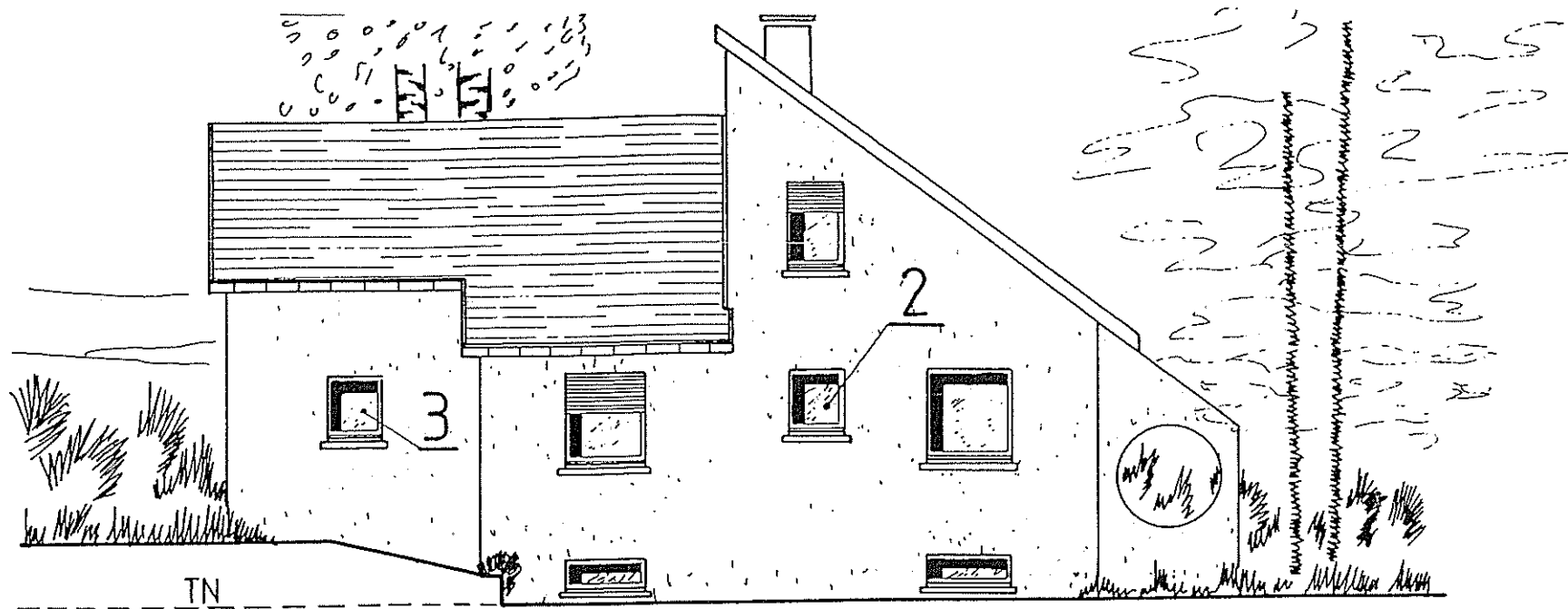
17/17

La fiche technique « Echafaudage »

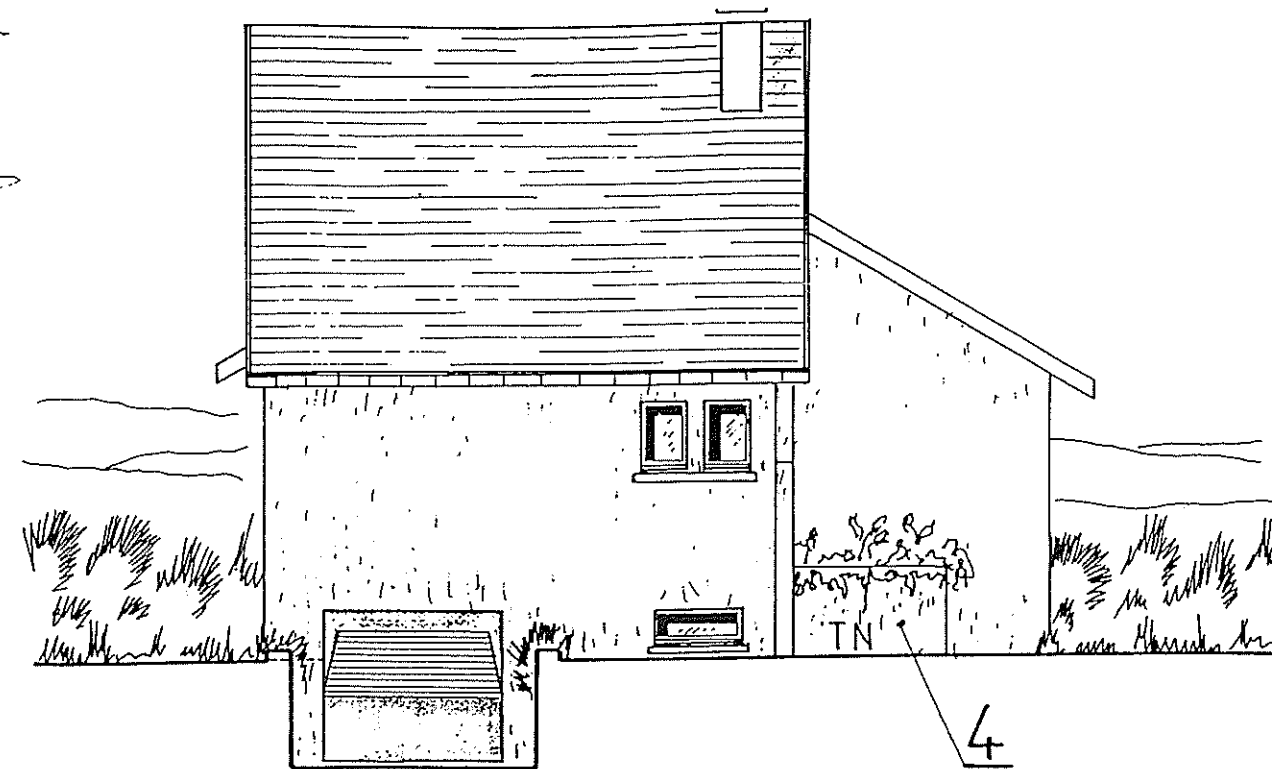
Ce dossier doit être impérativement rendu à la fin de l'épreuve E1 avec vos productions.

DURÉE: Partie écrite = 4 h 30 Coef.: 4

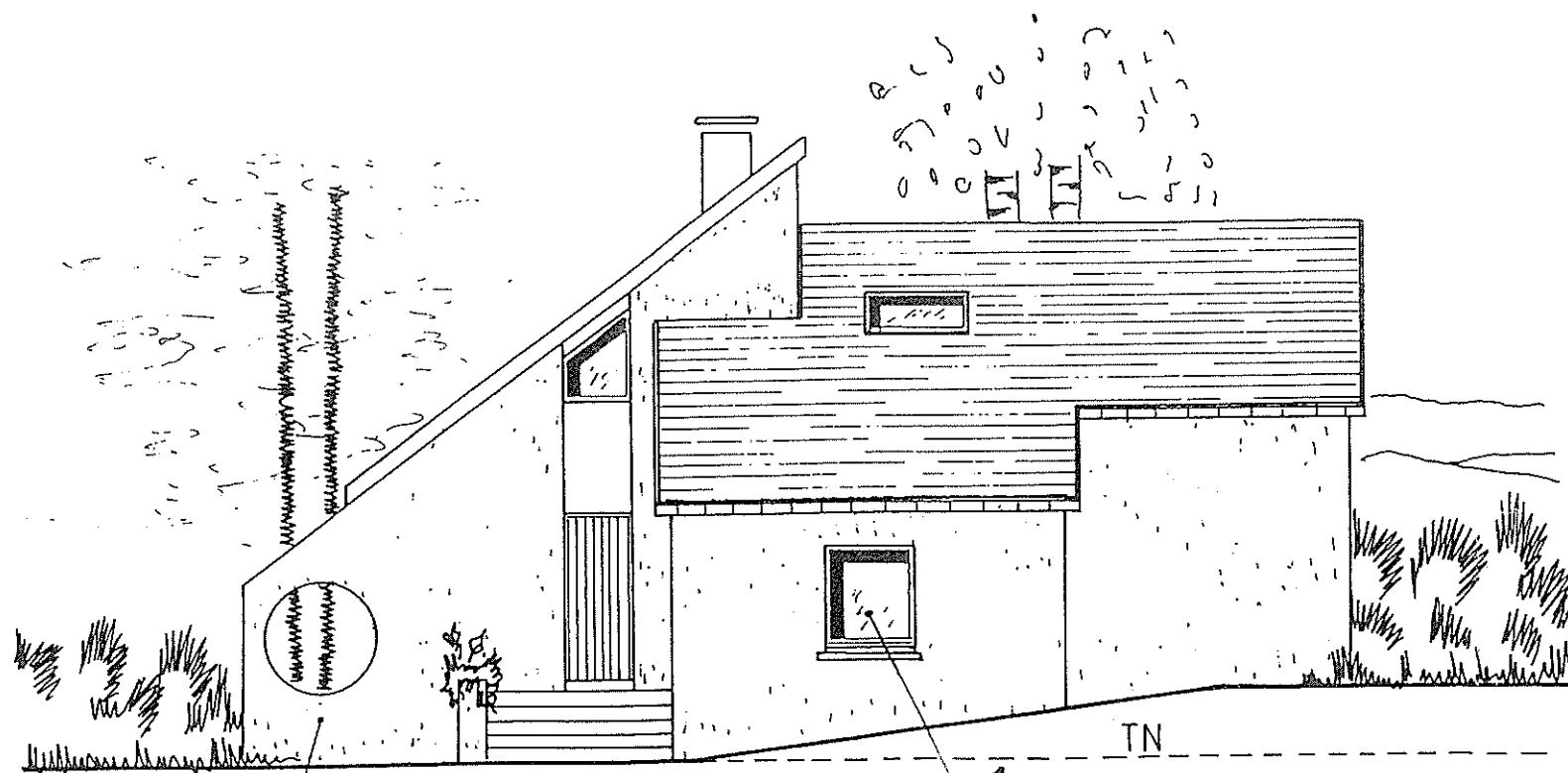
DURÉE: Partie orale = 0 h 30 Coef.: 1



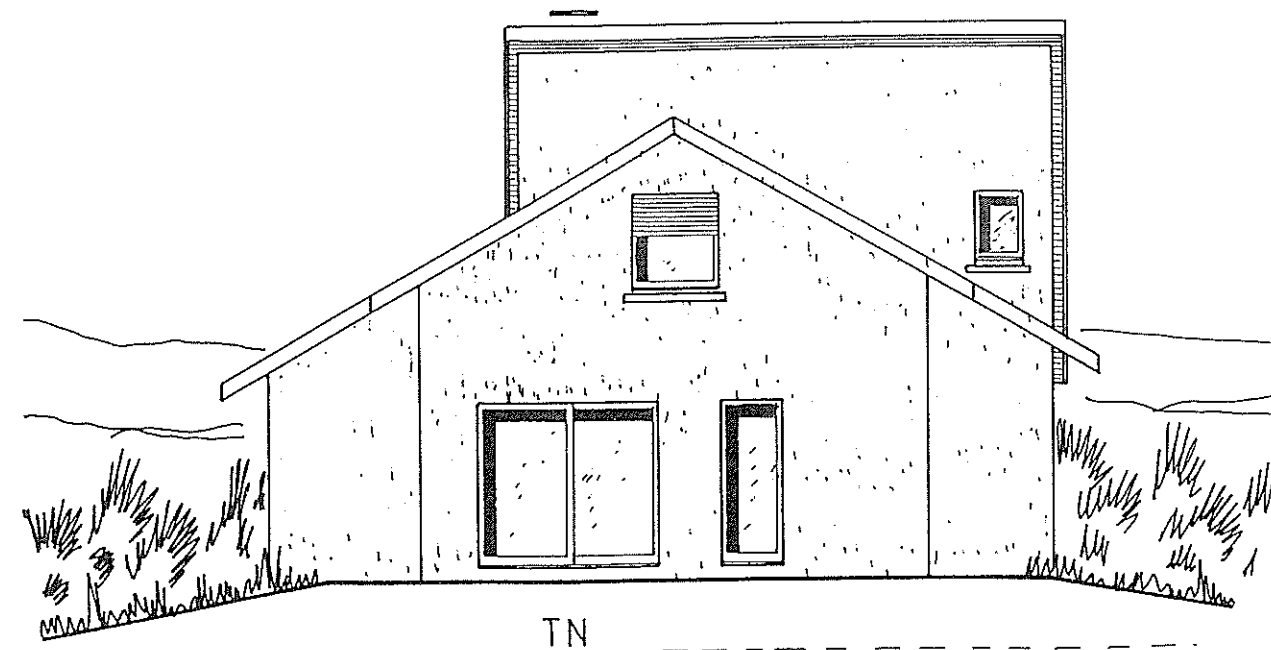
FAÇADE A



FAÇADE B

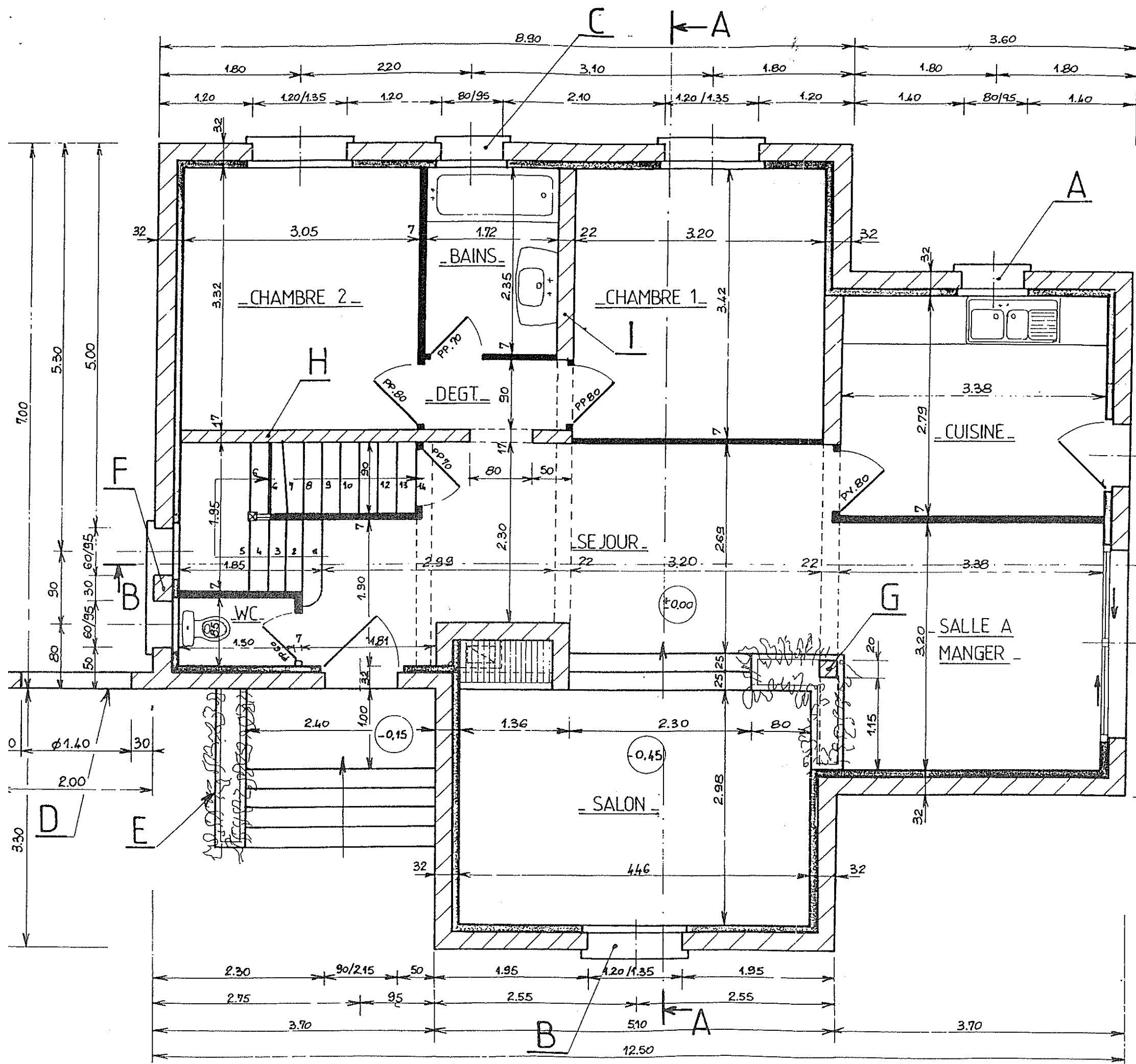


FAÇADE C



FAÇADE D

Sujet National	Session 2005	DOSSIER TECHNIQUE		DT
BP PEINTURE – REVETEMENTS		Code(s) examen(s) :		TIRAGES
Épreuve : E1 - Etude, préparation, suivi d'un ouvrage.		Durée: 4h30	Coef.: 4	
partie: écrite			Page 1/17	



PAVILLON 7 PIECES  
rez de chaussée

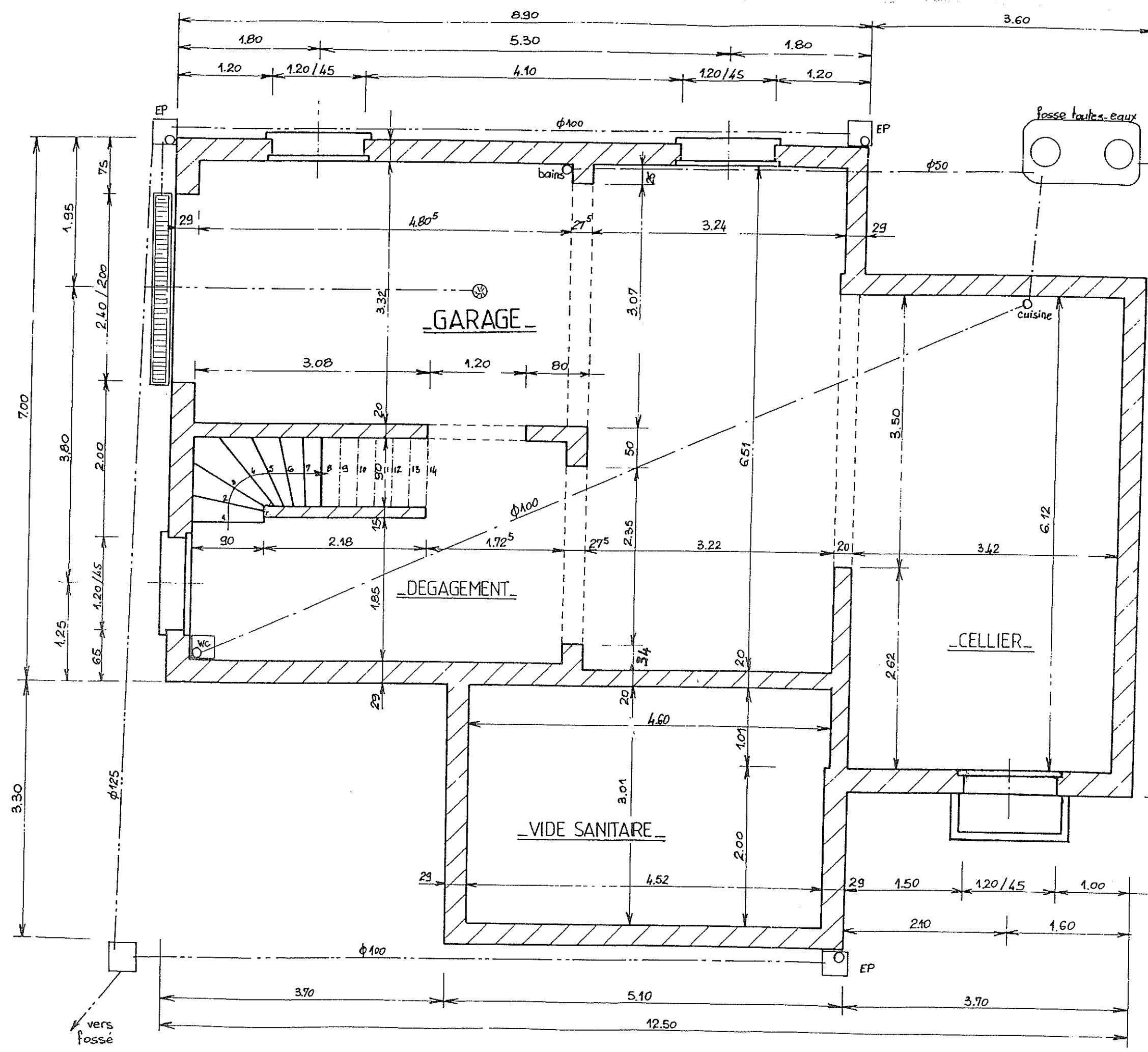
éch: 1/50



Sujet National	Session 2005	DOSSIER TECHNIQUE	DT
	BP PEINTURE - REVETEMENTS		TIRAGES
Épreuve: E1 - Etude, préparation, suivi d'un ouvrage.	Durée: 4h30	Code(s) examen(s):	
	partie: écrite	Coef.: 4	Page 2/17

# PAVILLON 7 PIECES

SOUS SOL  
éch: 1/50



regard  
vers épandage

Sujet National	Session 2005	DOSSIER TECHNIQUE	DT
BP PEINTURE - REVETEMENTS		Code(s) examen(s):	TIRAGES
Épreuve: E1 - Etude, préparation, suivi d'un ouvrage.		Durée: 4h30	Coef.: 4
partie: écrite		Page 3/17	



## Contexte professionnel :

Le propriétaire du pavillon désire un aménagement du niveau Sous sol, dans l'espace « GARAGE » par la réalisation d'un nouveau local appelé « SALLE DE JEUX ».  
Voir document DT 8/17

## EXTRAIT DU DESCRIPTIF GENERAL

### PAVILLON 7 pièces - SOUS SOL.

#### LOT N° 2: - GROS ŒUVRE :

##### - 2.1. – Dallage en béton armé (épaisseur 10 cm) :

sur blocage en cailloux de 0,15 cm, compris un film de polyane.  
Chape lissée et bouchardée.

##### Localisation :

Ensemble du sous-sol (garage, dégagement, cellier).

##### - 2.2. – Dalle béton (épaisseur 27 cm) :

compris isolation thermique constituée de mousse de polystyrène extrudé et chape rapportée.

##### Localisation :

Plancher du rez de chaussée.

##### - 2.3. – Murs :

□ **Murs extérieurs** : parpaings de 0,275 m d'épaisseur en béton de gravillons, creux à parois minces, hourdés au mortier ciment.

Enduit extérieur de 15 mm au mortier de ciment.

□ **Murs de refend** : parpaings pleins de 0,20 m d'épaisseur en béton de gravillons.

## DESCRIPTIF DES TRAVAUX :

#### LOT N° 3: - PLATRIERIE / DOUBLAGE:

##### - 3.1. - CLOISONS PLAQUES DE PLATRE :

Cloisons toutes hauteurs réalisées en **cloison sur ossature métallique**, constituées de rails et de montants en acier galvanisé. Chaque parement sera constitué d'une plaque BA 18.  
Les peaux extérieures seront des plaques spéciales haute dureté pour les pièces sèches et spéciales hydrofugées pour les pièces humides.

Les joints seront traités suivant la technique définie dans le D.T.U. n° 25.41 (voir extrait du D.T.U. page 7/21) et avec les produits adaptés (bande + enduit).

Les pieds de cloisons des locaux humides seront protégés des remontées d'humidité par semelle ou complexes étanches.

##### - 3.1.1. – CLOISONS: Comprenant :

- montants
- 1 plaque BA 18 pour chaque parement dont 1 plaque spéciale hydrofugée selon destination du local.
- une isolation par interposition de laine minérale pour obtenir une isolation thermique R en  $m^2 \cdot K/W = 1,1$

##### Localisation :

- Cloisons plaques de plâtre entre locaux ;
- entre le « GARAGE » nouvellement délimité et la « SALLE DE JEUX ».
- entre l'espace « DEGAGEMENT » et la « SALLE DE JEUX » avec pose d'une huisserie et d'une porte de 93.
- entre l'espace « CELLIER » et la « SALLE DE JEUX » avec pose d'une huisserie et d'une porte de 93.

##### - 3.2. - DOUBLAGE :

##### - 3.2.1. –DOUBLAGE :

- Doublage toute hauteur de murs extérieurs et intérieurs réalisés en complexe isolant constitué d'une isolation polystyrène expansé qualité J, d'un pare vapeur et d'une plaque de plâtre haute dureté (PHD) pour les pièces sèches.

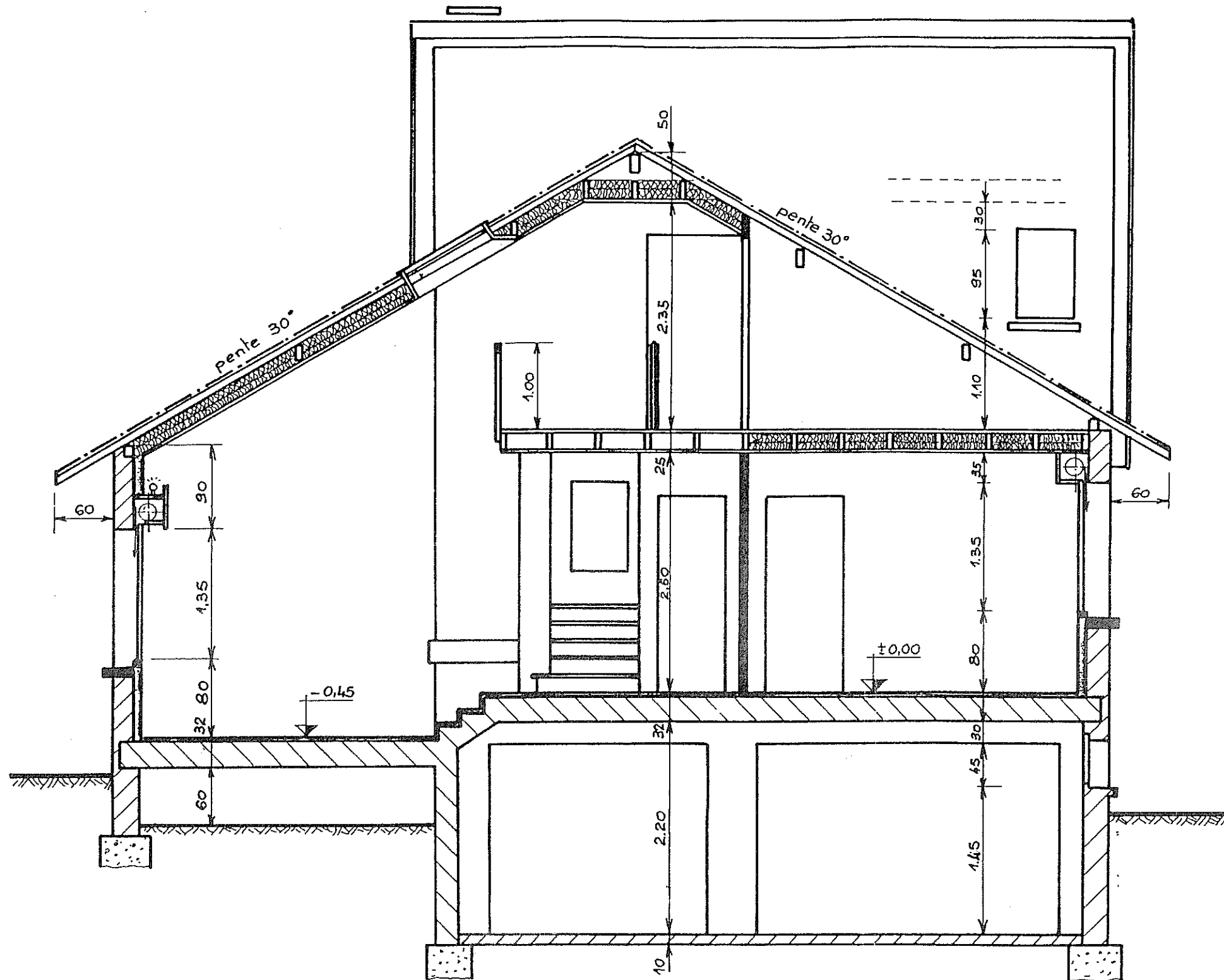
Epaisseur : 80 + 10

##### Localisation :

Ensemble des murs extérieurs et intérieurs du nouveau local « SALLE DE JEUX ».

Sujet National	Session 2005	DOSSIER TECHNIQUE		DT
BP PEINTURE – REVETEMENTS		Code(s) examen(s) :		TIRAGES
Épreuve : E1 - Etude, préparation, suivi d'un ouvrage.		Durée: 4h30	Coef.: 4	
partie: écrite			Page 5/17	

AA



Sujet National	Session 2005	DOSSIER TECHNIQUE		DT
BP PEINTURE - REVETEMENTS		Code(s) examen(s) :		TIRAGES
Épreuve :		Durée: 4h30	Coef.: 4	
E1 - Etude, préparation, suivi d'un ouvrage.				

**LOT N° 4: - MENUISERIE :**

**- 4.1. - PORTE PLEINE de 93 :**

Portes pleines de 40 mm d'épaisseur, bloc porte (2,07 x 1,00 m).

**Localisation :**

Dans la cloison entre l'espace « **DEGAGEMENT** » et la « **SALLE DE JEUX** ».  
Dans la cloison entre l'espace « **CELLIER** » et la « **SALLE DE JEUX** ».

**- 4.2. - PLINTHE :**

Plinthe sapin de 100 mm x 12 mm.

**Localisation :**

Salle de jeux.

**LOT N° 13: - REVETEMENT DE SOL :**

**- 13.1. - FIXATEUR et ENDUIT DE LISSAGE :**

Choix en fonction du revêtement de sol.

**Localisation :**

Salle de jeux.

**- 13.2. - REVETEMENT DE SOL:**

Choix du revêtement de sol à déterminer suivant le classement UPEC du local.

**Localisation :**

Salle de jeux.

**- 13.3. - BARRE DE SEUIL vissée en inox :**

A chaque passage de porte.

**LOT N° 14: - PEINTURE :**

**- 14.1. - PEINTURE ACRYLIQUE MATE :**

- brossage
- rebouchage et enduit
- ponçage
- couche d'impression
- deux couches de peinture acrylique d'aspect mat.

**Localisation :**

Plafond Salle de jeux.

**- 14.2. - PEINTURE OU REVETEMENT DECORATIF : (qualité A)**

Formuler votre suggestion en tenant compte de l'utilisation du local.

**Localisation :**

Murs intérieurs Salle de jeux.

**EXTRAIT DU D.T.U. n° 25.41**

**1.4 traitement des joints et raccords divers**

**1.4.1 travaux préparatoires**

Avant traitement des joints proprement dits, il doit être procédé au garnissage entre plaques accidentellement non jointives et aux rebouchages divers à l'aide de produits adaptés (par. ex. adhésif à base de plâtre, tel que liant-colle...).

**1.4.2 joints entre plaques**

**1.4.2.1 joints courants entre plaques à bords amincis**

La dissimulation des joints est exécutée suivant les opérations ci-après :

- collage et serrage de la bande à l'aide de l'enduit correspondant,
- remplissage de l'aminci à l'aide du même produit arasé au niveau du parement des plaques
- lissage du joint par une ou deux couches successives d'enduit.

**COMMENTAIRE**

Les délais et conditions d'exécution (séchage) entre les différentes opérations sont fonction des produits utilisés et des conditions ambiantes (se reporter à cet effet aux indications des producteurs figurant sur les emballages).

En particulier, les produits gâchés à l'eau ne sont utilisables que pour des températures ambiantes au moins égale à + 5°C.

En outre, dans des conditions ambiantes défavorables au séchage de ces produits (hygrométrie très élevée, absence de ventilation des locaux...), il peut être avantageux de différer le traitement des joints ou d'espacer les différentes opérations de ce traitement.

Les bandes pour joints en papier spécial, destinées au traitement des joints en partie courante et également des joints en angles rentrants, sont amincies par meulage des bords longitudinaux et rainurées dans l'axe afin d'en faciliter le pliage (réalisation des cueillies).

**1.4.2.2 angles rentrants**

Les mêmes opérations que ci-dessus sont effectuées en pliant au préalable la bande.

**1.4.2.3 angles saillants**

Les mêmes opérations sont effectuées en utilisant une bande ordinaire. Dans le cas d'angles saillants verticaux, il doit être utilisé une bande spéciale armée, renforcée par deux bandes flexibles métalliques. Cette armature métallique doit être disposée côté plaques. Le recouvrement de la bande peut toutefois être exécuté en deux temps, d'un côté de l'angle, puis de l'autre. On peut également remplacer la bande armée par une cornière métallique (acier galvanisé).

**1.4.2.4 bords non revêtus (abouts de plaques, coupes...)**

Le joint est traité suivant le même principe que décrit à l'article 1.4.2.1 à en élargissant l'application des couches successives d'enduits.

**1.4.2.5 intersection des joints**

Les bandes de renfort ne doivent pas être superposées : à cet effet, la bande qui renforce le joint sur bords coupés doit être interrompue.

**1.4.3 joints entre plaques et éléments de nature différente (béton, plâtre d'enduit...)**

**1.4.3.1 cas général**

Le support doit être sec et débarrassé de toute pulvérulence ou produit insuffisamment adhérent.

**COMMENTAIRE :** En particulier, à moins d'une expérience préalable d'un bon comportement d'ensemble, les enduits pelliculaires, le cas échéant appliqués sur les supports adjacents, doivent être au préalable éliminés.

Le joint est traité comme indiqué en 1.4.2.2.

**1.4.3.2 utilisation des corniches**

Les corniches sont collées à l'aide de l'enduit à joint. Pendant le séchage, le maintien en place est assuré par calage à la partie inférieure à l'aide de clous disposés tous les 1,00 m environ.

**COMMENTAIRE :** La finition par bande et enduit de la cueillie derrière la corniche n'est pas nécessaire dans ce cas.

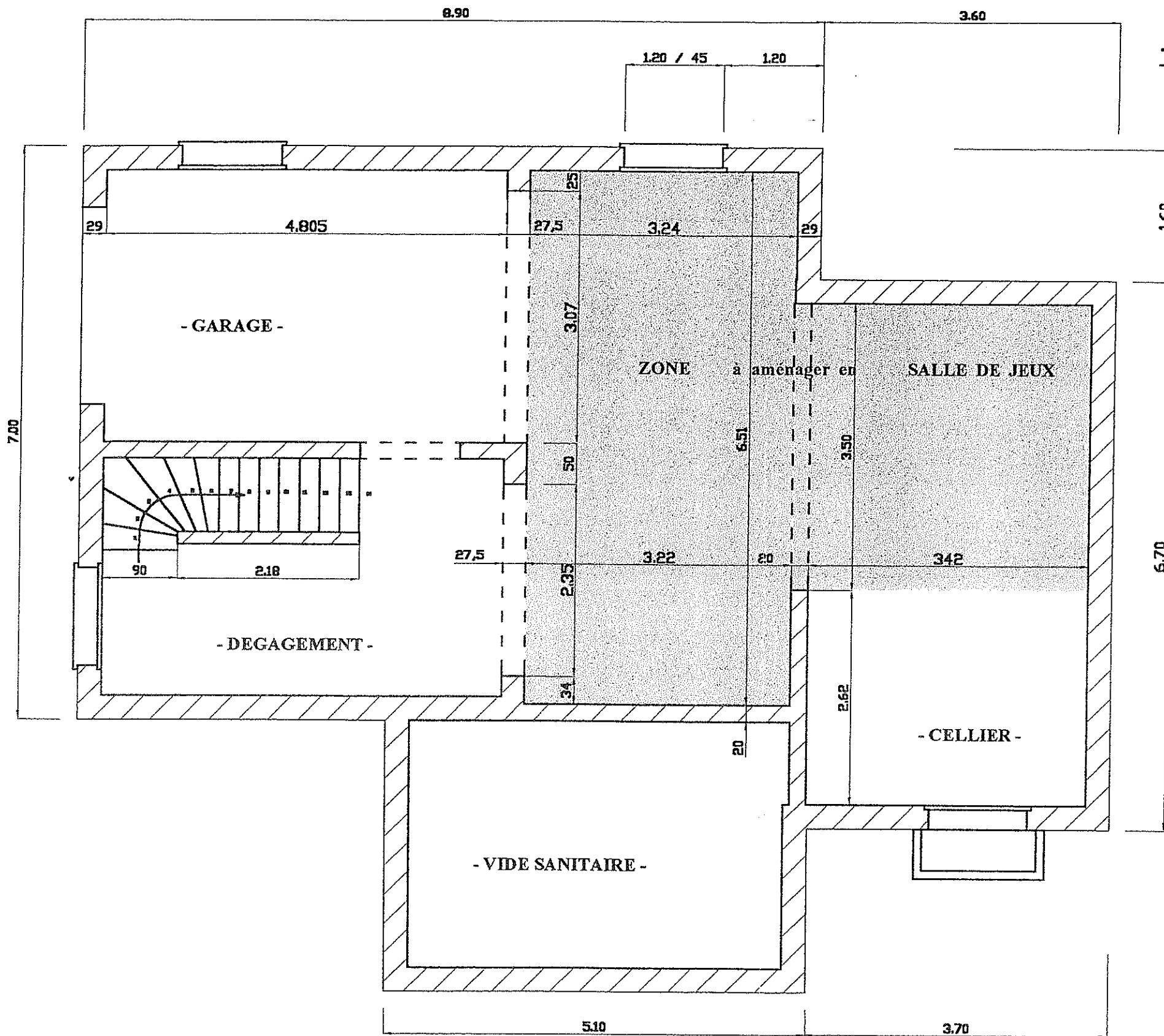
**1.4.4 ragréages localisés**

La dissimulation des têtes de pointes ou de vis ainsi que le ragréage de blessures légères du parement sont exécutés en deux passes successives de l'enduit utilisé pour les joints (voir art. 1.4.2.1) à avec séchage entre les deux passes.

**COMMENTAIRE**

Ces 2 opérations sont exécutées en même temps que le traitement des joints.

Sujet National	Session 2005	DOSSIER TECHNIQUE		DT
BP PEINTURE - REVETEMENTS		Code(s) examen(s) :		TIRAGES
Épreuve : E1 - Etude, préparation, suivi d'un ouvrage.		Durée: 4h30	Coef.: 4	
partie: écrite			Page 7/17	



**- PAVILLON 7 PIECES -**

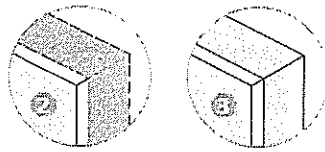
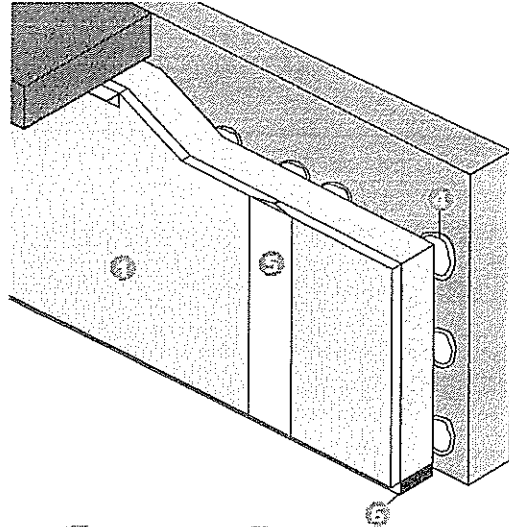
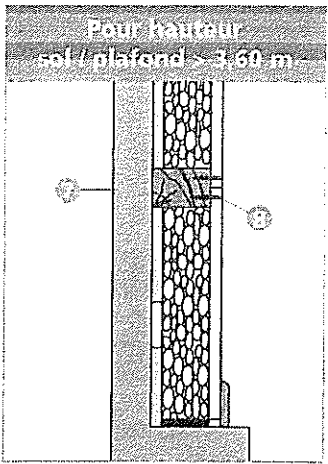
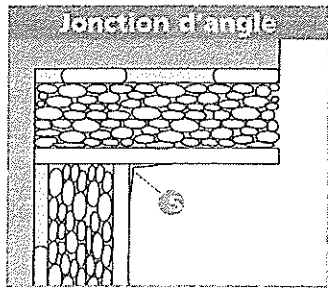
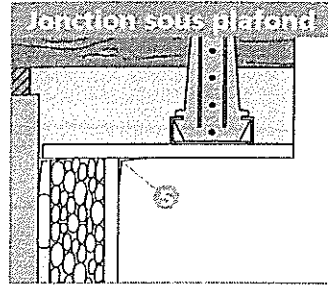
sous sol

Sujet National	Session 2005	DOSSIER TECHNIQUE		DT
BP PEINTURE - REVETEMENTS		Code(s) examen(s) :		TIRAGES
Épreuve : E1 - Etude, préparation, suivi d'un ouvrage.		Durée: 4h30	Coef.: 4	
partie: écrite			Page 8/17	

# PRÉGY

Quantitatif

- PRÉGYSTYRÈNE Th
- PRÉGYMAX 32
- PRÉGYRÉTHANE



- ① Panneau PRÉGYSTYRÈNE Th
- ② Panneau PRÉGYMAX 32
- ③ Panneau PRÉGYRÉTHANE
- ④ Plots de mortier adhésif PRÉGYCOLLE 120
- ⑤ Traitement de joint bande et enduit PRÉGYLYS ou PRÉGYDÉCO
- ⑥ Calfeutrement
- ⑦ Tasseau bois
- ⑧ Vis PRÉGY TF 212

## QUANTITATIF MOYEN AU m<sup>2</sup> DE DOUBLAGE

Etabli sur la base d'une hauteur sous plafond de 2,50 m, vides non déduits.  
Coefficient de perte 5%.

PRODUITS	QUANTITÉS		
	COLLAGE DIRECT	VISSAGE SUR TASSEAUX	
		PRÉGYSTYRÈNE Th PRÉGYMAX 32 PRÉGYRÉTHANE	Pose parallèle entraxe 40 cm
Panneau isolant	1,05 m <sup>2</sup>	1,05 m <sup>2</sup>	1,05 m <sup>2</sup>
Enduit pour joint PRÉGYLYS ou PRÉGYDÉCO	0,45 kg	0,45 kg	0,45 kg
Bande pour joint PRÉGY	1,50 m	1,50 m	1,50 m
PRÉGYCOLLE 120	1,80 kg 10 plots/ m <sup>2</sup>	0,10 kg	0,10 kg
Vis TF212 (2)	-	13 u	10 u
Tasseaux (larg. 50 mm) ou fourrure PRÉGY	-	2,50 m	2,40 m

Ne pas oublier :

- En local humide, plaques PRÉGYDRO et traitement par PRÉGYTANCHE.
- Bande ou cornière renfort d'angle pour les angles saillants.
- Renforts pour charges lourdes.
- Fixation des tasseaux.

(2) Longueur des vis = épaisseur du complexe + 20 mm (métal) ou + 30 mm (bois).

### Les modes d'application

Pour répondre aux exigences de la RT 2000, les professionnels pourront choisir entre 3 options :

- le calcul des Consommations (C) et de la Température intérieure conventionnelle (T<sub>ic</sub>) ainsi que leurs valeurs de références (C<sub>ref</sub> et T<sub>ic,ref</sub>) qui se fera à l'aide de logiciels adaptés.
- l'application de Solutions Techniques (pour la consommation d'énergie et le confort d'été) agréées par les pouvoirs publics, méthode descriptive combinant un ensemble d'éléments prédéfinis (isolation thermique des parois, système de ventilation, appareil de chauffage, ... pour l'hiver, mise en place de stores, possibilité d'ouvrir les fenêtres pour l'été) et ce pour un type de bâtiment donné (maison individuelle par exemple).  
Il existe des Solutions Techniques Ministérielles rédigées par le Ministère de l'Équipement. Des Solutions Techniques Industrielles élaborées par les professionnels pourront également être utilisées.
- l'application directe des valeurs de référence sur les produits et systèmes. Ceci conduira à la mise en place d'éléments de construction, de systèmes de chauffage et de ventilation ayant les caractéristiques thermiques de référence, sans effectuer aucun calcul. Dans ce cas, la consommation sera automatiquement égale à la consommation de référence (C = C<sub>ref</sub>) et la température intérieure égale à la température intérieure de référence (T<sub>ic</sub> = T<sub>ic,ref</sub>).

### Les exigences du niveau d'isolation

L'isolation des parois d'un bâtiment est soumise à deux niveaux de caractéristiques thermiques : niveau minimum et niveau de référence – permettant ainsi d'optimiser le choix de systèmes d'isolants et de privilégier une isolation de haut niveau.

- Les garde-fous :  
Tous les produits et systèmes d'isolation des parois ainsi que les équipements de chauffage, ventilation, eau chaude sanitaire, ... devront satisfaire à des caractéristiques minimales. Celles-ci sont également appelées "garde-fous".

En ce qui concerne les parois opaques, on distingue :

- 1- Les garde-fous des parois courantes exprimés en coefficients de transmission surfacique U (anciennement K) qui peuvent être traduits par des résistances thermiques minimales requises pour chaque paroi :

PAROIS	Coefficient U maxi (W/m <sup>2</sup> .°C)	Résistance thermique R mini (m <sup>2</sup> .°C/W)
Murs en contact avec l'extérieur ou avec le sol	0,47	1,96
Plancher sous comble Rampant des combles aménagés	0,30	3,2
Plancher bas donnant sur l'extérieur ou sur un parking collectif Toiture terrasse en béton ou en maçonnerie	0,36	2,6
Toiture terrasse sur bac acier	0,47	2
Plancher bas sur vide sanitaire	0,43	2
Plancher bas sur terre-plein (largeur périphérique minimum de l'isolation 1,5 m)		1,4

**λ (W/m.°C)**  
Coefficient de conductivité thermique. C'est le flux de chaleur traversant 1 m d'épaisseur de matériau pour une différence de température de 1°C entre ses 2 faces.  
Plus le λ est faible, plus le matériau est isolant

**R (m<sup>2</sup>.K/W)**  
Résistance thermique. C'est l'aptitude d'un matériau à freiner le passage des flux thermiques. Elle est proportionnelle à l'épaisseur (e) et inversement proportionnelle à la conductivité (λ) du matériau : R = e / λ.  
La résistance thermique d'une paroi est égale à la somme des R des matériaux qui la constituent.  
Plus le R est élevé, plus la paroi est isolante

**U (W/m<sup>2</sup>.°C)**  
(anciennement K)  
Coefficient de transmission thermique surfacique d'une paroi. Il est calculé en additionnant l'inverse des R des matériaux constituant la paroi ainsi que les résistances superficielles (0,17 dans le cas d'une paroi verticale).  
Plus le U est faible, plus la paroi est isolante.

**Ψ (W/m.°C)**  
(anciennement k)  
Coefficient de transmission linéique. Il traduit les déperditions de chaleur à travers la liaison de 2 parois (mur/plancher par exemple).  
Plus Ψ est faible, plus la déperdition par la liaison est faible.

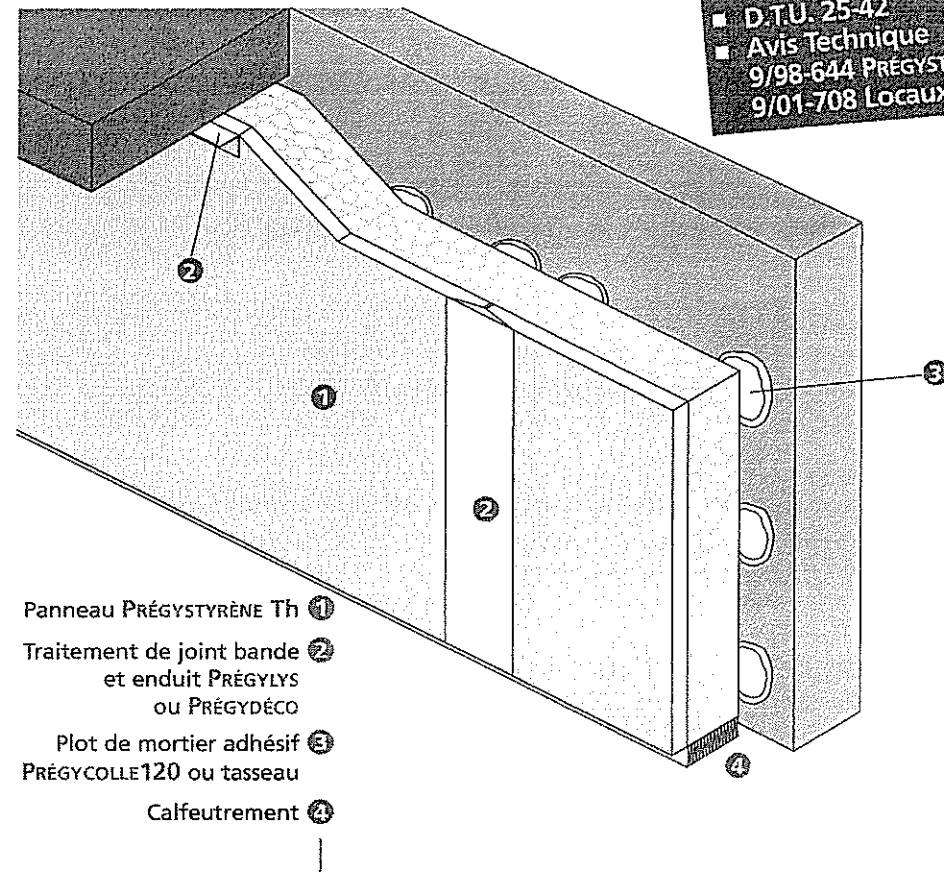
Sujet National	Session 2005	DOSSIER TECHNIQUE		DT
BP PEINTURE – REVETEMENTS		Code(s) examen(s) :		TIRAGES
Épreuve : E1 - Etude, préparation, suivi d'un ouvrage.		Durée: 4h30	Coef.: 4	
partie: écrite			Page 9/17	

## DOUBLAGES THERMIQUES

# PRÉGYSTYRÈNE Th™



*Doublage thermique intérieur réalisé par collage ou vissage sur une paroi ou vissage de panneaux composites, constitués par encollage d'une plaque de plâtre PRÉGY (avec ou sans pare-vapeur) sur un panneau isolant en PSE Th expansé certifié ACERMI.*



■ D.T.U. 25-42  
■ Avis Technique  
9/98-644 PRÉGYSTYRÈNE Th  
9/01-708 Locaux humides

- 1 Panneau PRÉGYSTYRÈNE Th
- 2 Traitement de joint bande et enduit PRÉGYLVS ou PRÉGYDÉCO
- 3 Plot de mortier adhésif PRÉGYCOLLE120 ou tasseau
- 4 Calfeutrement

### APPLICATIONS COURANTES

- Isolation thermique de parois verticales (neuves ou anciennes) pour toutes familles d'habitation et tout type d'ERP, sauf établissements de type P (dancing, boîte de nuit, salle de jeux...).
- Isolation thermique de locaux scolaires avec parement haute dureté : PRÉGYDUR BA13.
- Avec parement PRÉGYDRO et sous-couche PRÉGYTANCHE en pièces humides :
  - Privatives EB+p (SdB, douche, cellier non chauffé, ...).
  - Collectives EB+c (douche individuelle à usage collectif, sanitaire collectif d'ERP, cuisine et laverie collective...).
- Habillage de pieds droits (hauteur ≤ 1,20 m).
- Habillage de rampants en combles.

### INTERETS SPECIFIQUES

- Grande simplicité de pose et grande productivité.
- Isolation sans pont thermique structurel.
- Solution particulièrement économique.

### La gamme PRÉGYSTYRÈNE

- Locaux humides EB+p et EB+c : PRÉGYSTYRÈNE Th HYDRO  
PRÉGYSTYRÈNE Th HYDRO DÉCO
- Parement pré-imprimé : PRÉGYSTYRÈNE Th DÉCO

### PERFORMANCES THERMIQUES

COMPLEXE	PRODUIT	ISOLANT	TYPE	λ W/m.°C	RÉSISTANCE THERMIQUE DU COMPLEXE (m².K/W)						
					ÉPAISSEUR (mm)						
					10+20	10+40	10+60	10+70	10+80	10+90	10+100
PRÉGYSTYRÈNE Th38	38	Unimat Primitif Th38 certifié ACERMI		0,038	0,60	1,10	1,65	1,90	2,15	2,40	2,70
PRÉGYSTYRÈNE Th35	35	Unimat Primitif Th35 certifié ACERMI		0,035	0,60	1,20	1,75	-	2,35	-	2,90

La tableau ci-dessus indique les performances thermiques de produits. La mise en œuvre par collage ne modifie pas sensiblement ces résultats : 1 à 2% de pertes (cf étude CSTB "Evaluation des performances thermiques des parois en présence des systèmes de pose en doublages intérieurs" du 22/01/01 et règles Thu fascicule "Parois opaques du CSTB").

### CONDITIONS D'EMPLOI

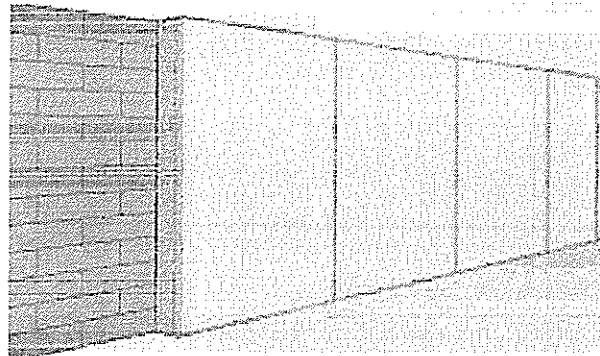
CATÉGORIES DES COMPLEXES	PRÉGYSTYRÈNE Th38	MODE DE POSE	SUPPORTS NEUFS POSSIBLES → TYPES DE MURS OBTENUS			POSE EN ZONE TRÈS FROIDE *	APPLICATION SUR MURS ANCIENS
			MAÇONNERIE DTU 20-11	BÉTON e ≥ 15 cm DTU 23-1	BÉTON e < 15 cm DTU 23-1		
Complexe P1	10+20 à 10+40 sans pare-vapeur	Collé sans cale	oui → IIa	oui → II	non	non	non
		Sur tasseaux ou collé avec cales**	oui → IIb	oui → II	non	non	oui sur tasseaux uniquement
Complexe P2	10+50 à 10+100 sans pare-vapeur	Collé sans cale	oui → IIa	oui → II	oui → II	non	non
		Sur tasseaux ou collé avec cales**	oui → IIb	oui → II	oui → II	non	oui sur tasseaux uniquement
Complexe P3	10+20 à 10+100 avec pare-vapeur	Collé sans cale	oui → IIa	oui → II	oui → II	oui	oui
		Sur tasseaux ou collé avec cales**	oui → IIb	oui → II	oui → II	oui	oui

\* Température de base du lieu inférieure à -15°C ou lorsque l'altitude est supérieure à 600 m en zone H1.

\*\* Pour les isolants d'épaisseur < 90 mm.

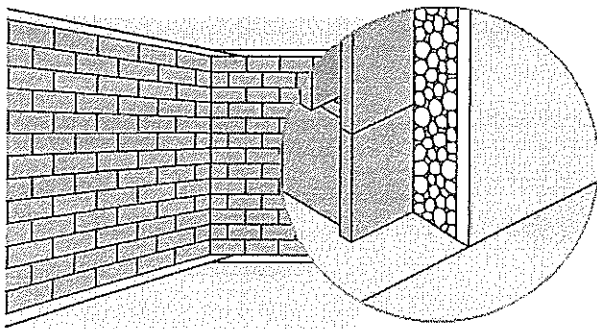
Sujet National	Session 2005	DOSSIER TECHNIQUE		DT
BP PEINTURE - REVETEMENTS		Code(s) examen(s) :		TIRAGES
Épreuve : E1 - Etude, préparation, suivi d'un ouvrage.		Durée: 4h30	Coef.: 4	
partie: écrite			Page 10/17	

# PRÉGY



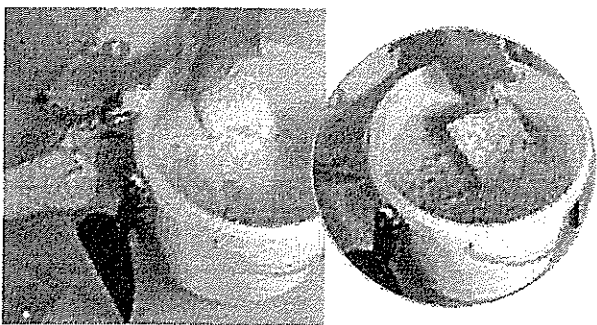
## PRINCIPES DE POSE

1 A 7



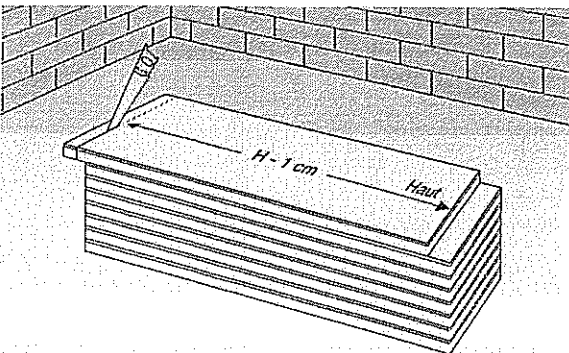
### 1 TRAÇAGE

- Tracez au sol l'emplacement final du doublage en tenant compte de l'épaisseur des plots de PRÉGYCOLLE 120 (1 cm environ)



### 2 PREPARATION DE LA PRÉGYCOLLE 120

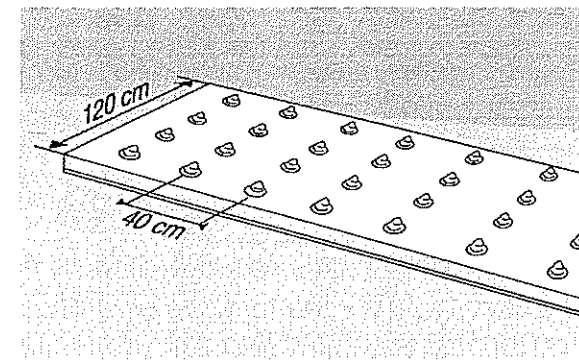
- Saupoudrez le mortier-colle dans l'eau (quantités selon notice au dos du sac)
- Malaxez jusqu'à ce que la pâte soit consistante et homogène.
- Utilisation 1 heure environ, ne plus utiliser dès le début du durcissement



### 3 DECOUPE DES PANNEAUX

- Découpez les plaques à la hauteur sol / plafond, diminuée de 10 mm, avec une scie égoïne ou électrique.

selon le DTU 25-42, lorsque les complexes présentent avant pose une déformation, il est possible de les isoler longitudinalement et transversalement jusqu'à 3 mm environ du carreau (ou du pare-vapeur) tous les 40 cm environ.

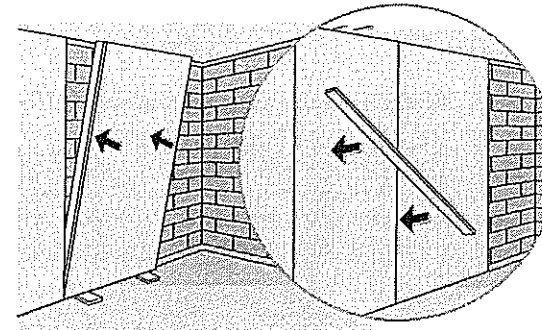
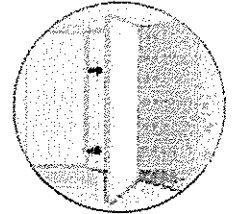


### 4 ENCOLLAGE DES PANNEAUX

- Encollez les panneaux par plots côté isolant (10 plots de Ø 10 cm / m<sup>2</sup>).

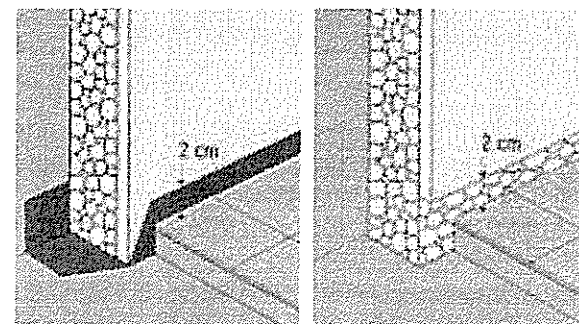
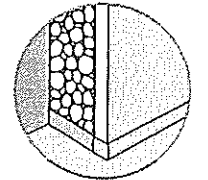
Murs anciens

- Encollez le support après avoir nettoyé l'emplacement des plots.



### 5 MISE EN PLACE DES PANNEAUX

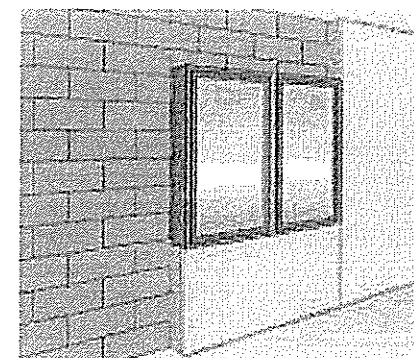
- Placez 2 cales en plaque de 1 cm et positionner le panneau verticalement buté au plafond.
- Appliquez le panneau fortement sur le mur jusqu'à ce que celui-ci affleure les tracés (sol et plafond).
- Bourrez l'espace entre le complexe et la dalle (PSE, laine minérale).



### 6 DEPART SUR SOL BRUT

Au choix :

- Prévoyez une protection du pied du complexe. (rail plastique ou polyane). Prenez le soin de remonter la protection de 2 cm au-dessus du sol fini.
- Découpez la plaque de parement du complexe 2 cm au dessus du sol fini.



### 7 JONCTION AVEC LES MENUISERIES

- Vérifiez l'étanchéité à l'air du raccordement de la menuiserie avec le gros œuvre.
- Assurez l'étanchéité à l'air du raccordement de la menuiserie avec le doublage.
- Prévoyez un plot de PRÉGYCOLLE 120 aux 4 coins de la menuiserie.

#### Nota : Traitement des joints en imposte et allège

- Tout jeu accidentel entre les plaques doit être bourré au PRÉGYCOLLE 120 avant traitement du joint.
- Le recouvrement de la bande doit s'effectuer sur une épaisseur équivalente au traitement des bords amincis et sur une largeur de 30 cm minimum.

Sujet National	Session 2005	DOSSIER TECHNIQUE		DT
BP PEINTURE – REVETEMENTS		Code(s) examen(s) :		TIRAGES
Épreuve : E1 - Etude, préparation, suivi d'un ouvrage.		Durée: 4h30	Coef.: 4	
partie: écrite				Page 11/17

## CLOISONS DE DISTRIBUTION

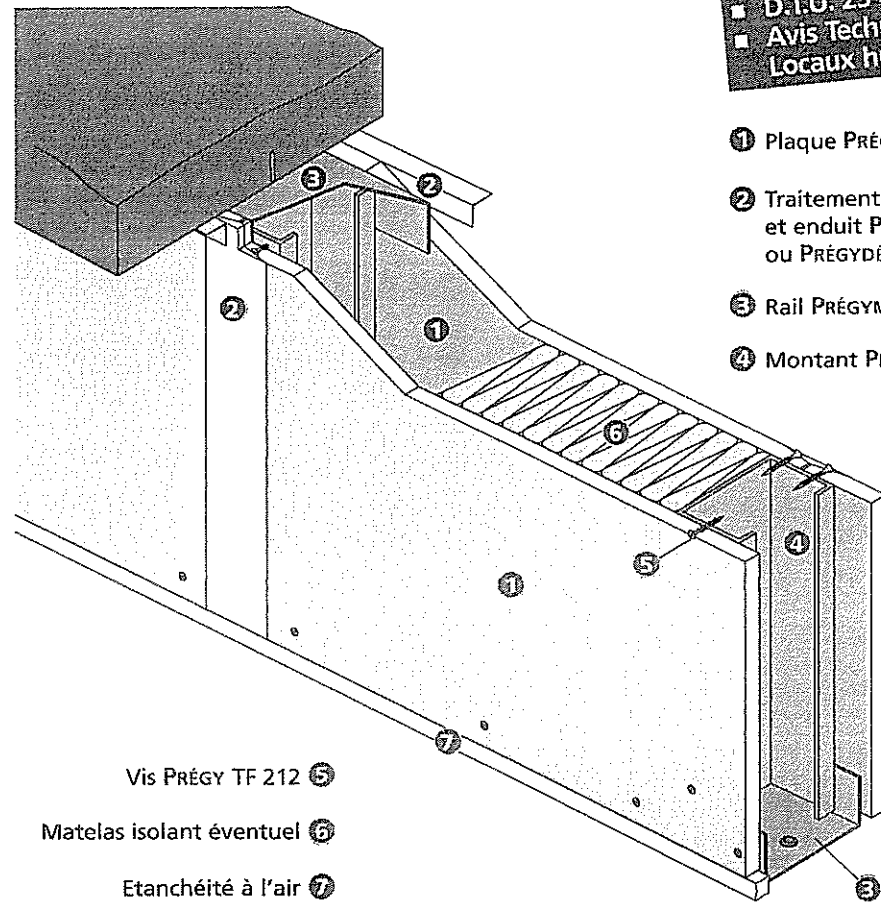
# PRÉGYMÉTAL™

## PAREMENTS SIMPLES BA13 - BA15

D72/48 - D100/70  
D120/90 - D130/100

Cloison de distribution de 72, 100, 120, 130 mm d'épaisseur, constituée par assemblage de deux plaques PRÉGY vissées sur une ossature métallique délimitant un vide de construction.

■ D.T.U. 25-41  
■ Avis Technique 9/01-708  
Locaux humides



- ① Plaque PRÉGY
- ② Traitement de joint bande et enduit PRÉGYLYS ou PRÉGYDÉCO
- ③ Rail PRÉGYMÉTAL
- ④ Montant PRÉGYMÉTAL

Vis PRÉGY TF 212 ⑤

Matelas isolant éventuel ⑥

Etanchéité à l'air pour  $R_w + C \geq 41$  dB (pose sur sol fini) ⑦

### APPLICATIONS COURANTES

- Travaux neufs et réhabilitation.
- Logements.
- Bureaux.
- Distribution intérieure des chambres en hôtel et hôpital.
- Avec parement PRÉGYDRO et sous-couche PRÉGYTANCHE en pièces humides :
  - Privatives EB+p (SdB, douche, cellier non chauffé, ...).
  - Collectives EB+c (douche individuelle à usage collectif, sanitaire collectif d'ERP, cuisine et laverie collective...).

### INTERETS SPECIFIQUES

- Adéquation parfaite avec la réhabilitation et l'aménagement des locaux.
- Gamme étendue de performances mécaniques, acoustiques, thermiques et de résistance au feu.
- Unité de produit et de technique avec doublages et plafonds PRÉGYMÉTAL.
- Vide de construction de 48 mm à 100 mm permettant l'incorporation d'isolant, de gaines, de canalisations...

### La gamme PRÉGY

- Locaux humides EB+p et EB+c : PRÉGYDRO BA13 - BA15  
PRÉGYDRO DÉCO BA13
- Réaction au feu M0 : PRÉGYPLAC M0 BA13
- Haute Dureté : PRÉGYDUR STD BA13  
PRÉGYDUR DÉCO BA13  
PRÉGYPLAC M0 BA13
- Très Haute Dureté : PRÉGYROC STD BA13
- Parement pré-imprimé : PRÉGYPLAC DÉCO BA13 - BA15

### PERFORMANCES

TYPE ET ÉPAISSEUR mm	TYPE OSSATURE	ENTRAXE MONTANTS cm	HAUTEUR MAXI m		NOMBRE ET TYPE DE PLAQUES PRÉGY	POIDS kg/m²	RÉSISTANCE AU FEU CF		INDICE D'AFFAIBLISSEMENT ACOUSTIQUE : $R_w + C$ en dB	
			MONTANTS SIMPLES	MONTANTS ACCOLÉS			AVEC PRÉGYPLAC	AVEC PRÉGYFLAM ou PRÉGYFEU M0	SANS ISOLANT	AVEC ISOLANT
D72/48	48-35	60	2,60	3,00	2 BA13	22	1/2 h	1 h	33	39
		40	2,80	3,30						
	48-50	60	2,75	3,20						
		40	3,00	3,55						
D100/70	70-35	60	3,15	3,75	2 BA15	26	1/2 h	1 h	37	43
		40	3,45	4,15						
	70-50	60	3,40	4,00						
		40	3,70	4,40						
D120/90	90-35	60	3,60	4,30	2 BA15	26	1/2 h	1 h	37	44
		40	4,00	4,75						
	90-50	60	3,85	4,60						
		40	4,25	5,10						
D130/100	100-50	60	4,10	4,90	2 BA15	27	1/2 h	1 h	39	45
		40	4,55	5,40						

Attention hauteur maxi réduite pour certaines cloisons CF. Consulter les renvois ainsi que la rubrique "protection incendie" du chapitre "montages spécifiques".

Pour les renvois, cf chapitre "références" page 274.

Cloison non porteuse du type PRÉGYMÉTAL à parements en plaques de plâtre PRÉGY vissées de part et d'autre d'une ossature en acier galvanisé.

### CARACTERISTIQUES

- Désignation (ex. : PRÉGYMÉTAL D100/70-35/60 A).
- Hauteur (ex. : 3,70 m).
- Épaisseur (ex. : D100 = 100 mm).
- Type d'ossature (ex. : D100/70-35 ossature de 70 mm ailes de 35 mm).
- Répartition des montants (ex. : D100/70-35/60 A : espacement 60 cm - A = montants accolés).
- Type de plaques de parement et épaisseur (PRÉGYPLAC, PRÉGYFLAM, PRÉGYFEU, PRÉGYDUR, PRÉGYDRO, PRÉGYROC), BA13, BA15.
- Réaction au feu du parement.
- Résistance au feu : CF.
- Indice d'affaiblissement acoustique :  $R_w + C$  en dB

- Mode de fixation des rails périphériques (vissage, chevillage, pistocellement,...).
- Dispositions particulières (étanchéité en pied de cloison, joint souple périphérique, montants renforcés, type RH pour portes lourdes,...).
- Incorporation (éventuelle) d'un matelas isolant (type et épaisseur).

### INDICATIONS COMPLEMENTAIRES

- Lot chargé des percements, passage de gaines électriques, renforts pour charges lourdes...
- Type d'hubriserie (standard ou isophonique).
- Dispositions particulières en locaux humides.

### MISE EN ŒUVRE

- Conformément au D.T.U. 25-41, à l'ATEC 9/01-708 et aux recommandations du fabricant.

Sujet National	Session 2005	DOSSIER TECHNIQUE		DT
BP PEINTURE - REVETEMENTS		Code(s) examen(s) :		TIRAGES
Épreuve : E1 - Etude, préparation, suivi d'un ouvrage.		Durée: 4h30	Coef.: 4	
partie: écrite		Page 12/17		

## CLOISONS DE DISTRIBUTION

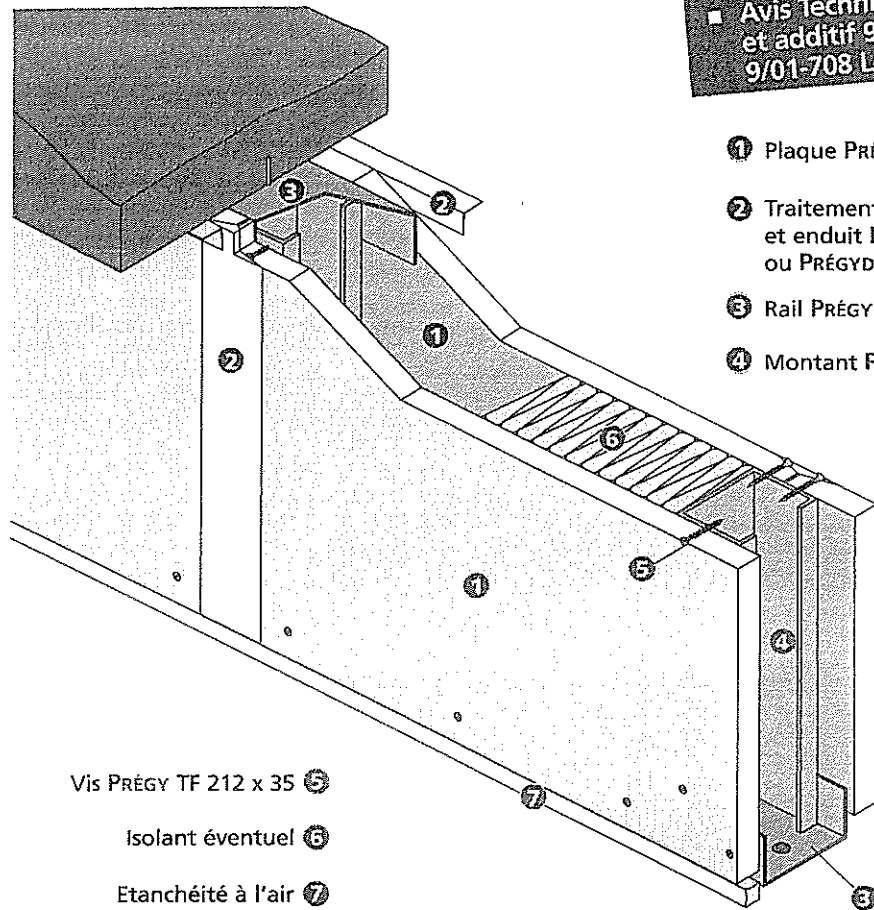
# PRÉGYMÉTAL™

## PAREMENTS SIMPLES BA18

D72/36 - D84/48  
D98/62 - D106/70  
D126/90

Cloison de distribution de 72, 84, 98, 106, 126 mm d'épaisseur, constituée par assemblage de deux plaques PRÉGY BA18 haute dureté vissées sur une ossature métallique délimitant un vide de construction.

■ Avis Technique 9/95-569 et additif 9/96-602 9/01-708 Locaux humides



Vis PRÉGY TF 212 x 35 ⑤

Isolant éventuel ⑥

Etanchéité à l'air ⑦ pour  $R_w + C \geq 41$  dB (pose sur sol fini)

- ① Plaque PRÉGY BA18
- ② Traitement de joint bande et enduit PRÉGYLYS ou PRÉGYDÉCO
- ③ Rail PRÉGYMÉTAL
- ④ Montant PRÉGYMÉTAL

### La gamme PRÉGY

- Locaux humides EB+p et EB+c : PRÉGYDRO
- Réaction au feu M0 : PRÉGYPLAC M0
- Haute Dureté : PRÉGYPLAC STD  
PRÉGYPLAC M0
- Parement pré-imprimé : PRÉGYPLAC DÉCO

TYPE ET ÉPAISSEUR mm	TYPE OSSATURE	ENTRAXE MONTANTS cm	HAUTEUR MAXI * m		NOMBRE ET TYPE DE PLAQUES PRÉGY	POIDS kg/m²	RESISTANCE AU FEU CF		INDICE D'AFFAIBLISSEMENT ACOUSTIQUE : $R_w + C$ EN dB			
			MONTANTS SIMPLES □	MONTANTS ACCOLES □□			AVEC PRÉGYPLAC	AVEC PRÉGYPLAC + LR	SANS ISOLANT	AVEC ISOLANT		
D72/36	36 - 40/6	60	2,60	3,10	2 BA18	32	1 h	1 h 30	35	41		
		40	2,85	3,40			1 h	1 h 30				
D84/48	36 - 40/7	60	2,70	3,20			32	1 h	1 h 30	36	42	
		40	3,00	3,55								
D98/62	48 - 35/6	60	2,80	3,40				34	1 h	1 h 30	37	45
		40	3,10	3,70								
D106/70	48 - 50/6	60	3,00	3,60		34			1 h	1 h 30	37	45
		40	3,40	4,00								
D126/90	62 - 35/6	60	3,15	3,80			34		1 h	1 h 30	38	47
		40	3,50	4,20								
D126/90	70 - 35/6	60	3,40	4,05				34	1 h	1 h 30	38	47
		40	3,80	4,50								
D126/90	90 - 35/6	60	3,80	4,50	34	1 h			1 h 30	38	47	
		40	4,20	5,00								

\* Attention hauteur maxi réduite pour certaines cloisons CF. Consulter les renvois ainsi que la rubrique "protection incendie" du chapitre «montages spécifiques».

### APPLICATIONS COURANTES

- Travaux neufs et réhabilitation.
- Locaux scolaires (entre classes et circulation).
- Hôpitaux (entre chambres et circulation).
- Hôtellerie (entre chambres et circulation).
- Locaux industriels et commerciaux.
- Bureaux.
- Logements.
- Avec parement PRÉGYDRO et sous-couche PRÉGYTANCHE en pièces humides :
  - Privatives EB+p (SdB, douche, cellier non chauffé, ...).
  - Collectives EB+c (douche individuelle à usage collectif, sanitaire collectif d'ERP, cuisine et laverie collective...).

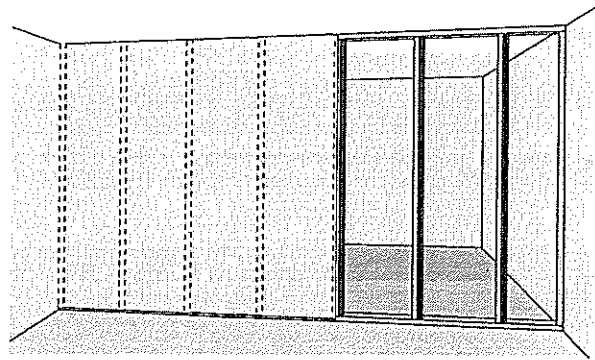
### INTERETS SPECIFIQUES

- Adéquation parfaite avec la réhabilitation et l'aménagement des locaux.
- Unité de produit et de technique avec doublages et plafonds PRÉGYMÉTAL.
- Vide de construction de 36 mm à 90 mm permettant l'incorporation d'isolant, de gaines, de canalisations...

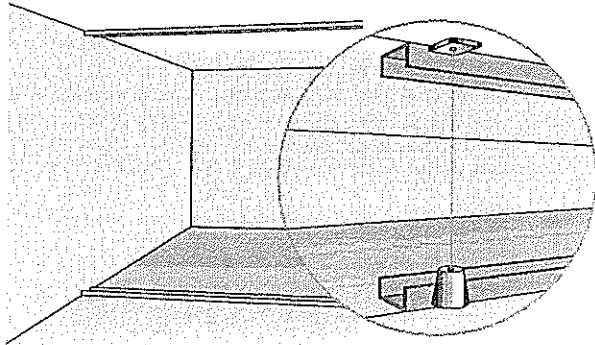
Sujet National	Session 2005	DOSSIER TECHNIQUE		DT
BP PEINTURE – REVETEMENTS		Code(s) examen(s) :		TIRAGES
Épreuve : E1 - Etude, préparation, suivi d'un ouvrage.		Durée: 4h30	Coef.: 4	
partie: écrite				Page 13/17

# PRÉGYMÉTAL™

## Mise en œuvre

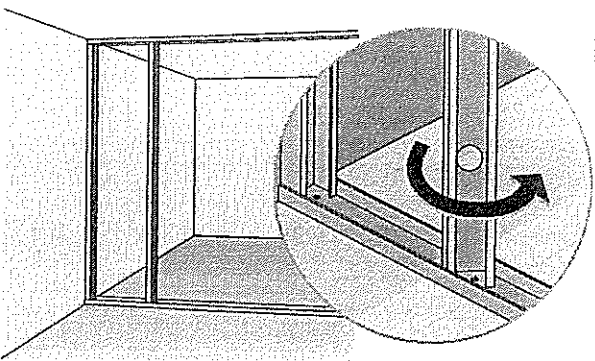


### PRINCIPES DE POSE



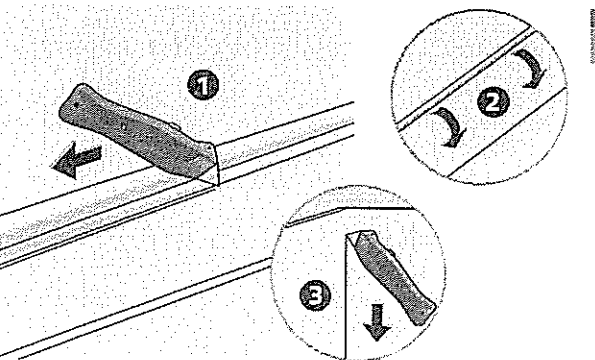
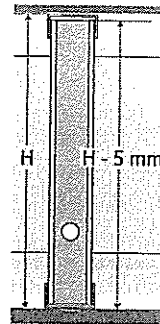
### 1 TRAÇAGE ET POSE DES RAILS METALLIQUES

- Tracez au sol l'emplacement des rails en tenant compte de l'épaisseur des plaques, de l'implantation des huisseries et des repères pour l'accrochage des charges lourdes éventuelles.
- Fixez les rails au sol :
  - mécaniquement tous les 50 cm (vis + cheville ou pistocellement),
  - ou par collage (support lisse et propre).
- Reportez le tracé au plafond.
- Fixez les rails hauts au plafond mécaniquement ou par collage.



### 2 MISE EN PLACE DES MONTANTS

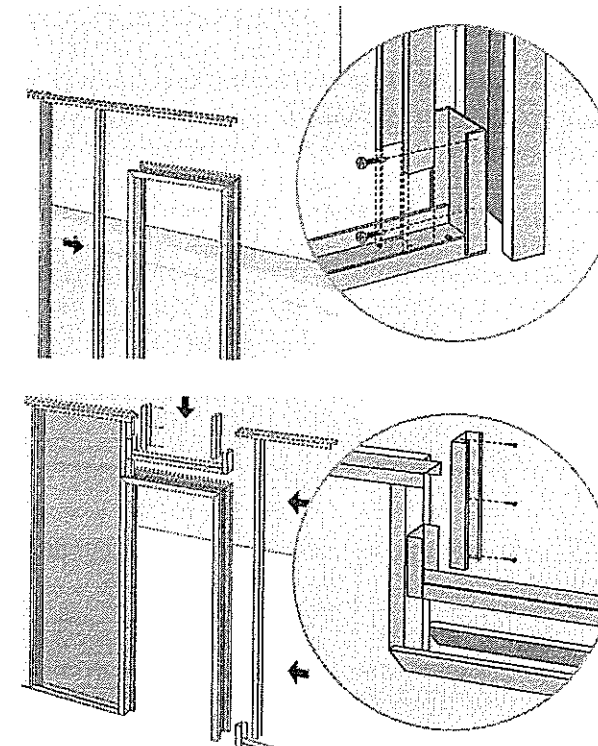
- Coupez les montants à la hauteur sol / plafond, diminuée de 5 mm.
- Placez les montants verticalement à l'intérieur des rails :
  - entraxe 60 ou 40 cm,
  - ouverture du montant dans le sens de la pose.
- Agrafez éventuellement les montants sur les rails.



### 3 DECOUPE DES PLAQUES DE PLATRE PRÉGY

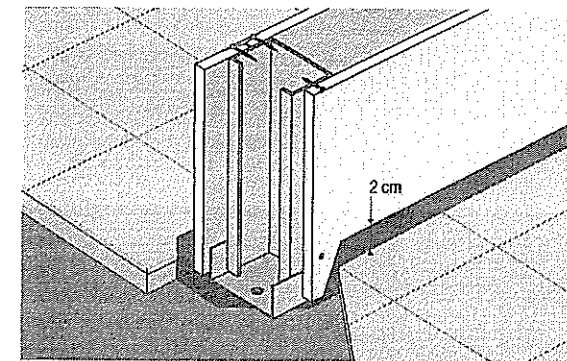
- Découpez les plaques à la hauteur sol / plafond, diminuée de 1 cm :
- 1 Entaillez le carton crème à l'aide d'un couteau rétractable guidé par une règle métallique,
- 2 Brisez la plaque d'un coup sec,
- 3 Tranchez le carton de l'autre face.

façonnage de la plaque de plâtre : plus de détails page 17



### 4 JONCTION AVEC LES HUISSERIES

- Les huisseries sont posées à l'avancement.
- Effectuez une remontée d'équerre de 15 à 20 cm du rail bas à l'aplomb de l'implantation de l' huisserie en découpant les ailes du rail.
- Positionnez l' huisserie et visser la remonté du rail.
- Positionnez le montant vertical contre l' huisserie :
  - ouverture du montant en vis à vis du montant précédent,
  - perforations destinées au passage des gaines en partie haute.
- Vissez un montant de part et d'autre :
  - huisserie bois : vissez en quinconce, y compris le retour d'équerre du rail afin de fixer l' huisserie au sol.
  - huisserie métal : vissez sur les 4 omégas soudés.
- Placez sur la traverse haute de l' huisserie un rail avec 2 remontées d'équerre. Doublez les montants sur la hauteur de l'imposte (liaison par vis Prégym RT 421 x 9,5).



### 5 DEPART SUR SOL BRUT

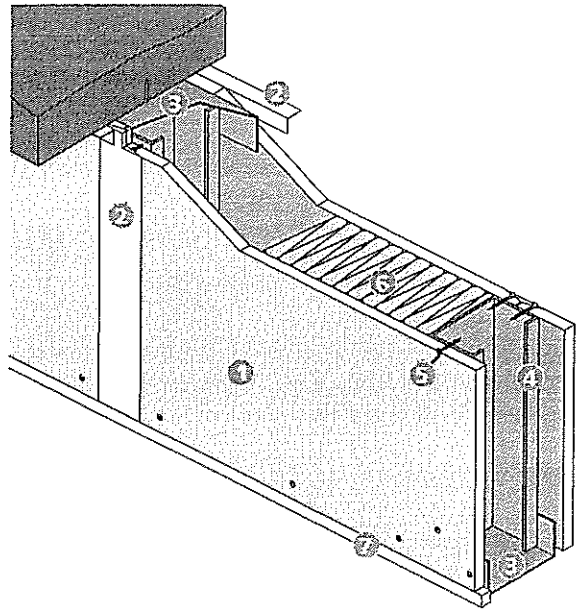
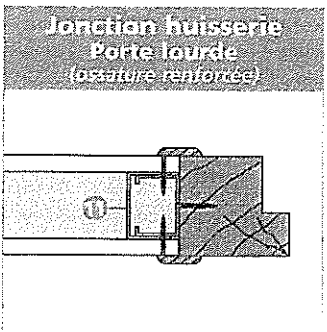
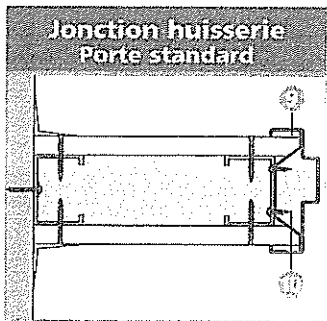
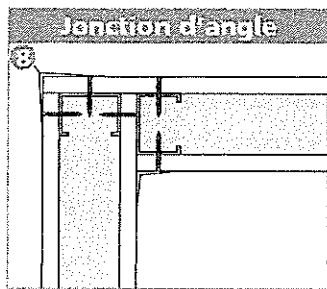
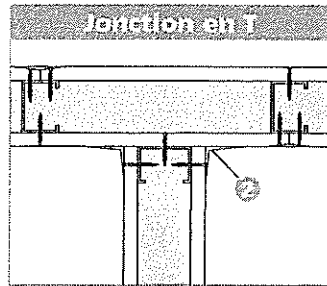
- Prévoyez une protection du pied de la cloison (rail plastique ou polyane).
- Prenez le soin de remonter la protection 2 cm au-dessus du sol fini.

Sujet National	Session 2005	DOSSIER TECHNIQUE		DT
BP PEINTURE – REVETEMENTS		Code(s) examen(s) :		TIRAGES
Épreuve : E1 - Etude, préparation, suivi d'un ouvrage.		Durée: 4h30	Coef.: 4	
partie: écrite			Page 14/17	

# PRÉGYMÉTAL™

PAREMENTS SIMPLES

## Quantitatif



- ① Plaque PRÉGY
- ② Traitement de joint bande et enduit PRÉGYLYS ou PRÉGYDÉCO
- ③ Rail PRÉGYMÉTAL
- ④ Montant PRÉGYMÉTAL
- ⑤ Vis PRÉGY TF 212
- ⑥ Isolant éventuel
- ⑦ Etanchéité à l'air pour  $R_w + C \geq 41$  dB (pose sur sol fini)
- ⑧ Renfort d'angle
- ⑨ Oméga soudé
- ⑩ Vis PRÉGY RT 421 x 9,5
- ⑪ Rail pour renfort éventuel

### QUANTITATIF MOYEN AU m<sup>2</sup> DE CLOISON

Etabli sur la base d'une hauteur sous plafond de 2,50 m, vides non déduits.  
Coefficient de perte 5%.

PRODUITS	QUANTITÉS			
	MONTANTS SIMPLES		MONTANTS ACCOLÉS	
	$\chi = 60$ cm	$\chi = 40$ cm	$\chi = 60$ cm	$\chi = 40$ cm
Plaque PRÉGY	2,10 m <sup>2</sup>	2,10 m <sup>2</sup>	2,10 m <sup>2</sup>	2,10 m <sup>2</sup>
Rail PRÉGYMÉTAL	0,90 m	0,90 m	0,90 m	0,90 m
Montant PRÉGYMÉTAL	2,30 m	3,00 m	3,80 m	5,50 m
Vis PRÉGY				
TF 212x25 (BA13)	25 u	30 u	35 u	45 u
TF 212x35 (BA15-BA18)				
Vis RT 421x9,5	2 u	2 u	6 u	8 u
Enduit pour joint PRÉGYLYS ou PRÉGYDÉCO	0,90 kg	0,90 kg	0,90 kg	0,90 kg
Bande pour joint PRÉGY	3 m	3 m	3 m	3 m
PRÉGYCOLLE 120	0,10 kg	0,10 kg	0,10 kg	0,10 kg
Isolant (option)	1,05 m <sup>2</sup>	1,05 m <sup>2</sup>	1,05 m <sup>2</sup>	1,05 m <sup>2</sup>

Ne pas oublier :

- \* Huisserie métallique spécifique avec oméga soudé.
- \* Support sanitaire avec deux montants pour sanitaire suspendu (si nécessaire support chasse d'eau).
- \* Montants renforcés pour portes pleines, châssis vitrés.
- \* Joints souples entre rail et structure, selon nécessité.
- \* En local humide, plaques PRÉGYDRO et traitement par PRÉGYTANCHE.
- \* Montants renforcés pour portes pleines, châssis vitrés.
- \* Joints souples entre rail et structure, selon nécessité.
- \* Fixation du rail au sol et au plafond (pistocellement, chevillage / vissage, collage).

# RESUME DES PERFORMANCES

## CLOISONS DE DISTRIBUTION

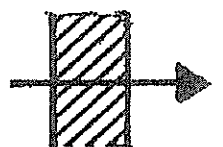
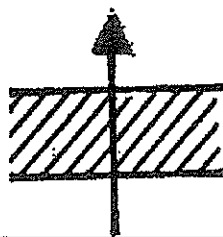
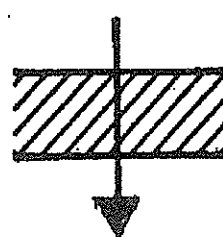
SYSTEME	TYPE	EPAISSEUR mm	HAUTEUR LIMITE SELON DTU OU ATEC m		RESISTANCE AU FEU CF		INDICE D'AFFAIBLISSEMENT ACOUSTIQUE $R_w + C$ en dB		RESISTANCE THERMIQUE R (m <sup>2</sup> .K/W)
			mini	maxi	mini	maxi	mini	maxi	
PRÉGYFAYLITE	D50	50	2,60	2,60	1/4 h	1/4 h	26	26	2,2
PRÉGYMÉTAL PAREMENTS SIMPLES BA13 - BA15	D72/48	72	2,60	3,55	1/2 h	1 h	33	39	1,1
	D100/70	100	3,15	4,40	1/2 h	1 h	37	43	1,43
	D120/90	120	3,60	5,10	1/2 h	1 h	37	44	2,85
	D130/100	130	4,10	5,40	1/2 h	1 h	39	45	2,85
PRÉGYMÉTAL PAREMENTS SIMPLES BA18	D72/36	72	2,60	3,55	1 h	1 h 30	35	41	1,1
	D84/48	84	2,80	4,00	1 h	1 h 30	36	42	1,3
	D98/62	98	3,15	4,20	1 h	1 h 30	37	45	1,35
	D106/70	106	3,40	4,50	1 h	1 h 30	37	45	1,40
	D126/90	126	3,80	5,00	1 h	1 h 30	38	47	2,50
PRÉGYMÉTAL PAREMENTS DOUBLES	D98/48	98	3,00	4,25	1 h	2 h	40	47	
	D120/70	120	3,75	5,25	1 h	2 h	43	50	
	D140/90	140	4,35	6,05	1 h	2 h	45	51	
	D150/100	150	4,90	6,45	1 h	2 h	45	51	
PRÉGYMÉTAL PAREMENTS DISSYMETRIQUES	D85/48	85	2,80	3,60	1/2 h	1 h	37	43	
	D132/70	132	4,05	5,70	1 h	2 h	45	52	
	D152/90	152	4,70	6,55	1 h	2 h	46	53	

Sujet National	Session 2005	DOSSIER TECHNIQUE		DT
BP PEINTURE - REVETEMENTS		Code(s) examen(s) :		TIRAGES
Épreuve : E1 - Etude, préparation, suivi d'un ouvrage.		Durée: 4h30	Coef.: 4	
partie: écrite		Page 15/17		



**COEFFICIENTS DE CONDUCTIVITE THERMIQUE UTILE « λ »**

MATERIAU	λ en W/(m.K)	MATERIAU	λ en W/(m.K)
Pierre granites, basaltes	3.5	Plâtre sans granulats	0,50
Marbre	2.9	Plâtre THD	0.50
Calcaires durs	2.2	Plâtre courant d'enduit intérieur	0.35
Calcaire	1.00	Plaque de plâtre à parement cartonné	0.35
Terre comprimé	1.05	Contreplaqué, latté	0.12 à 0.15
Terre cuite, brique	1.15	Liège expansé	0.043
Béton plein	1.75	Laine de roche	0.035
Plaques béton de vermiculite	0.19	Acier	52
Béton cellulaire	0.16 à 0.33	Panneaux de fibre de bois	0.060
Mortier d'enduit et joint	1.15	Polystyrène expansé qualité J	0.04

**CONVENTIONS d'échanges superficiels**

		Paroi en contact avec :			Paroi en contact avec :		
		1/hi ou ri	1/he ou re	ri + re	1/hi ou ri	1/hi ou ri	ri + rj
Paroi verticale ou faisant avec le plan horizontal un angle supérieur à 60°		0,11	0,06	0,17	0,11	0,11	0,22
Paroi horizontale ou faisant avec le plan horizontal un angle égal ou inférieur à 60°		0,09	0,05	0,14	0,09	0,09	0,18
		0,17	0,05	0,22	0,17	0,17	0,34

**Résistances thermiques utiles des éléments de construction**

Forme type des blocs	Epaisseur de fabrication des blocs (et épaisseur de coordination) en cm			
	17,5 (20)	20 (22,5)	22,5 (25)	27,5 (30)
	0,21	0,22		
			0,34	0,37

**Résistances thermiques utiles des lames d'air non ventilées**

**Lames d'air continues**

Sauf justification particulière, la résistance thermique d'une lame d'air ne sera prise en considération dans le calcul du coefficient K que si son épaisseur est au moins égal à :

- 5 mm s'il s'agit d'un élément fabriqué en usine, comme c'est le cas par exemple d'un double-vitrage,
- 15 mm s'il s'agit d'une lame d'air réalisée sur chantier, comme c'est le cas par exemple d'une maçonnerie avec doublage.

**Cas général**

c'est-à-dire, lame d'air dont les faces ont un fort pouvoir absorbant (ce qui est le cas des matériaux courants du bâtiment : pierre, béton, maçonnerie, plâtre, végétaux, verre, peinture non chargée de poudre métallique, vernis...).

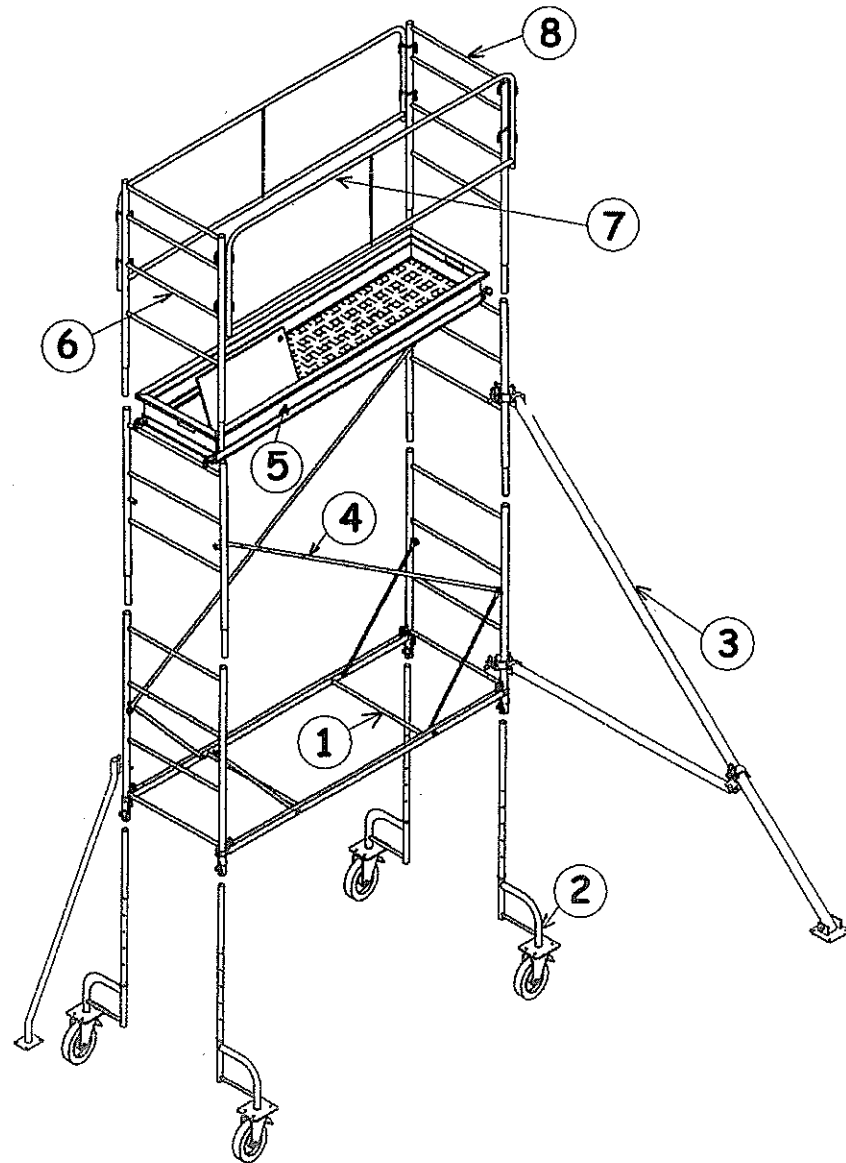
La résistance thermique d'une telle lame d'air est fonction de son épaisseur, de sa position, verticale ou horizontale et, dans ce dernier cas, du sens du flux. Voici ses valeurs :

Position de la lame d'air	Sens du flux de chaleur	Epaisseur de la lame d'air en mm						
		5 à 7	7,1 à 9	9,1 à 11	11,1 à 13	14 à 24	25 à 50	55 à 300
Horizontale (Cf note 1)	ascendant	0,11	0,12	0,13	0,14	0,14	0,14	0,14
Verticale (Cf note 2)		0,11	0,13	0,14	0,15	0,16	0,16	0,16
Horizontale (Cf note 1)	descendant	0,12	0,13	0,14	0,15	0,16	0,18	0,20

(note 1) Ou faisant avec le plan horizontal un angle inférieur à 60°.  
 (note 2) Ou faisant avec le plan horizontal un angle égal ou supérieur à 60°.

Sujet National	Session 2005	DOSSIER TECHNIQUE		DT
BP PEINTURE – REVETEMENTS		Code(s) examen(s) :		TIRAGES
Épreuve : E1 - Etude, préparation, suivi d'un ouvrage.		Durée: 4h30	Coef.: 4	
partie: écrite			Page 16/17	

## ÉCHAFAUDAGE « UNIVERSEL »



Repère	Nomenclature
1	Base renforcée avec bras de force assurant la rigidité
2	Pieds télescopiques pivotants à roues à frein Ø 160 mm, réglables de 5cm en 5cm sur 0,60m
3	Stabilisateurs. Dispositif anti-renversement avec pieds télescopiques
4	Croisillons : assurent le contreventement. Longueur = 2,37 m
5	Plateau de travail. 2,00 x 0,60 m, muni de plinthes de 15 cm et d'une trappe. Poids = 23 kg
6	Rallonges standard à dimension unique
7	Garde-corps latéraux. Se crochètent sur les rallonges servant de garde-corps d'extrémité
8	Lisses de garde-corps d'extrémité

## CARACTERISTIQUES

- Longueur : 2m
- Empattement : pieds ouverts : 1,20 m - pieds fermés : 0,73 m
- Charges :
  - Charge totale admissible à 6,10 m : 360 kg
  - Charge admissible par roue (y compris poids de la structure) : 125 kg
  - Charge maximale uniformément répartie par plateau : 300 kg

Hauteur de plateau	Hauteur de travail	Poids	Composition
1,50 m	3,50 m	95 kg	1 base – 4 pieds télescopiques à roues à frein Ø 160. 1 plateau – 2 garde-corps latéraux – 2 rallonges de 0,90 m (garde-corps d'extrémité)
2,40 m	4,40 m	107 kg	1 Universel 1,50 m – 2 rallonges de 0,90 m - 2 croisillons
3,30 m	5,30 m	119 kg	1 Universel 1,50 m – 4 rallonges de 0,90 m - 4 croisillons
4,20 m	6,20 m	131 kg	1 Universel 1,50 m – 6 rallonges de 0,90 m - 6 croisillons
5,10 m	7,10 m	143 kg	1 Universel 1,50 m – 8 rallonges de 0,90 m - 8 croisillons
6,00 m	8,00 m	155 kg	1 Universel 1,50 m – 10 rallonges de 0,90 m - 10 croisillons
Toutes hauteurs			Goupilles rabattables

### Sécurité

- A partir de 4,20 m, prévoir 4 stabilisateurs
- Pour une utilisation avec plancher à hauteur supérieure à 3 m, il est nécessaire de prévoir :
  - Soit un plateau intermédiaire avec garde-corps tous les 3 m au maximum
  - Soit des crinolines pliantes à partir de 2,50 m du sol jusqu'au niveau du plancher

Sujet National	Session 2005	DOSSIER TECHNIQUE		DT
BP PEINTURE – REVETEMENTS		Code(s) examen(s) :		TIRAGES
Épreuve : E1 - Etude, préparation, suivi d'un ouvrage.		Durée: 4h30	Coef.: 4	
partie: écrite		Page 17/17		

Copyright © 2026 FormaV. Tous droits réservés.

Ce document a été élaboré par FormaV® avec le plus grand soin afin d'accompagner chaque apprenant vers la réussite de ses examens. Son contenu (textes, graphiques, méthodologies, tableaux, exercices, concepts, mises en forme) constitue une œuvre protégée par le droit d'auteur.

Toute copie, partage, reproduction, diffusion ou mise à disposition, même partielle, gratuite ou payante, est strictement interdite sans accord préalable et écrit de FormaV®, conformément aux articles L.111-1 et suivants du Code de la propriété intellectuelle. Dans une logique anti-plagiat, FormaV® se réserve le droit de vérifier toute utilisation illicite, y compris sur les plateformes en ligne ou sites tiers.

En utilisant ce document, vous vous engagez à respecter ces règles et à préserver l'intégrité du travail fourni. La consultation de ce document est strictement personnelle.

Merci de respecter le travail accompli afin de permettre la création continue de ressources pédagogiques fiables et accessibles.