



Ce document a été mis en ligne par l'organisme [FormaV](#)®

Toute reproduction, représentation ou diffusion, même partielle, sans autorisation préalable, est strictement interdite.

Pour en savoir plus sur nos formations disponibles, veuillez visiter :

www.formav.co/explorer

CORRIGE

Ces éléments de correction n'ont qu'une valeur indicative. Ils ne peuvent en aucun cas engager la responsabilité des autorités académiques, chaque jury est souverain.

SESSION: 2014

Brevet Professionnel

PEINTURE ~ REVETEMENTS

EPREUVE:

E1 U1: ETUDE, PREPARATION, SUIVI D'UN OUVRAGE.

Partie Ecrite

CORRIGE

10 DOCUMENTS

CONSIGNES

1/10	Chemise du dossier d'épreuve	
2 à 4/10	Etude n°1 : Plafonds / 40
4 à 5/10	Etude n°2 : Murs / 40
6 à 7/10	Etude n°3 : Sols / 40
7/10	Etude n°4 : Hygiène-sécurité / 10
7/10	Etude n°5 : Lexique-Terminologie / 10
8 à 10/10	Etude n°6 : Arts appliqués / 20
	 /160
	Total E1 = /20

Pour répondre aux questions et réaliser le travail demandé, **consultez le Dossier Technique** qui vous est remis avec ce sujet.

Avant de formuler une réponse, analysez avec toute l'attention voulue les documents ressources.

Soignez la présentation et utilisez tout le temps qui vous est accordé.

Remettre l'ensemble des dossiers agrafés dans une copie à la fin de l'étude.

DURÉE: **Partie écrite = 4 h 30** Coef.: **4**
DURÉE: **Partie orale = 0 h 30** Coef.: **1**

Sujet National	Session 2014	CORRIGE
BP Peinture - Revêtements	CODE EXAMEN:	TIRAGES:
Épreuve: E1 - U1 Etude, préparation, suivi d'un ouvrage.		
Partie écrite	Durée: 4 h30	Coef.: 4
		Page DC1/10

TRAVAIL DEMANDE

Mise en situation

Vous allez créer votre entreprise de peinture sur votre lieu de résidence principale.
Pour cela, vous devez aménager le bureau de votre maison en bureau professionnel qui sera équipé de matériel informatique.

Votre étude concernera le plafond, les murs et le sol de votre futur bureau professionnel.

Votre travail sur ce dossier portera sur les études suivantes :

- Etude N°1 : **Le plafond** :
 - ➔ Quantitatif
 - ➔ Planning
 - ➔ DTU
 - ➔ Analyse du travail
 - ➔ Devis fournitures

- Etude N°2 : **Les murs** :
 - ➔ Quantitatif
 - ➔ Dessin technique
 - ➔ Etude scientifique

- Etude N°3 : **Le sol** :
 - ➔ Technologie (savoir personnel)
 - ➔ Choix de matériaux
 - ➔ Electricité
 - ➔ Analyse de travail

- Etude N°4 : **L'hygiène et la sécurité**

- Etude N°5 : **Le lexique et la terminologie**

- Etude N°6 : **Arts appliqués**

TRAVAIL DEMANDE

Etude N°1 :

Quantitatif

Vous devez peindre le plafond de votre bureau en deux couches de peinture mate en phase aqueuse.

1.1 Quelle est la surface du plafond ? (Expliquez vos calculs.) Arrondir le résultat au centième.

$$4,37\text{ m} \times 2,77\text{ m} = 12,10\text{ m}^2$$

$$(1,57\text{ m} + 0,07\text{ m}) \times 1,02\text{ m} = 1,67\text{ m}^2$$

$$12,10\text{ m}^2 - 1,67\text{ m}^2 = 10,43\text{ m}^2$$

Planning

1.2 Quel sera, en heures décimales, le temps moyen pour la mise en peinture au rouleau de 1m² d'un plafond ? (Voir le DT4/7 Batiprix)

$$0,130\text{ heure}$$

1.3 Quel sera le temps nécessaire pour la mise en peinture de votre plafond ? Exprimez le résultat en heures et en minutes. (Arrondir à la minute supérieure)

$$2\text{ couches} = 10,43\text{ m}^2 \times 2 = 20,86\text{ m}^2$$

$$20,86\text{ m}^2 \times 0\text{h}130 = 2,7118\text{ h}$$

$$2\text{ h} + (71 \times 60) = 2\text{h}426 = 2\text{h}43\text{ min}$$

TOTAL /11

Sujet National	Session 2014	CORRIGE
BP Peinture - Revêtements	Code examen :	Tirages :
Épreuve: E1 - U1 Etude, préparation, suivi d'un ouvrage.		
Partie écrite	Durée: 4 h 30	Coef.: 4
		Page DC2/10

N° Questions	TRAVAIL DEMANDE	NOTES																																																																																																																																																																										
1.4	<p align="center">D.T.U</p> <p>Quelle est la signification de ces trois lettres ? D : Documents T : Techniques U : Unifiés</p>	/ 2																																																																																																																																																																										
1.5	<p>Parmi les différents extraits du D.T.U. ci-dessous, choisissez celui qui correspond à votre situation (mettre une croix devant le D.T.U. correspondant)</p> <table border="1"> <thead> <tr> <th rowspan="2">Mode d'exécution du subjectile</th> <th colspan="3">État de finition recherché</th> <th rowspan="2">Égre-nage</th> <th rowspan="2">Épous- setage</th> <th rowspan="2">Impres- sion</th> <th rowspan="2">Rebou- chage</th> <th rowspan="2">Ratis- sage</th> <th rowspan="2">Enduit non repassé</th> <th rowspan="2">Enduit repassé</th> <th rowspan="2">Ponça- ge Épous- setage</th> <th rowspan="2">Couche inter- médiaire</th> <th rowspan="2">Révi- sion</th> <th rowspan="2">Couche de finition</th> </tr> <tr> <th>Mat</th> <th>Satiné</th> <th>Brillant</th> </tr> </thead> <tbody> <tr> <td rowspan="3">Enduit en plâtre lissé</td> <td colspan="3">Finition C</td> <td></td> <td>X</td> <td>X</td> <td></td> <td></td> <td></td> <td></td> <td></td> <td></td> <td></td> <td>X</td> </tr> <tr> <td colspan="3">Finition B</td> <td></td> <td>X</td> <td>X</td> <td>X</td> <td></td> <td>X</td> <td></td> <td>X</td> <td>X</td> <td></td> <td>X</td> </tr> <tr> <td colspan="3">Finition A</td> <td></td> <td>X</td> <td>X</td> <td>X</td> <td></td> <td></td> <td>X</td> <td>X</td> <td>X</td> <td>X</td> <td>X</td> </tr> </tbody> </table> <table border="1"> <thead> <tr> <th rowspan="2">Subjectile</th> <th colspan="3">État de finition recherché</th> <th rowspan="2">Épous- setage</th> <th rowspan="2">Impres- sion</th> <th rowspan="2">Rebou- chage</th> <th rowspan="2">Révision des joints</th> <th rowspan="2">Enduit non repassé</th> <th rowspan="2">Enduit repassé</th> <th rowspan="2">Ponçage et épous- setage</th> <th rowspan="2">Couche inter- médiaire</th> <th rowspan="2">Révi- sion</th> <th rowspan="2">Couche de finition</th> </tr> <tr> <th>Mat</th> <th>Satiné</th> <th>Brillant</th> </tr> </thead> <tbody> <tr> <td rowspan="3">Plaqué de parement en plâtre</td> <td colspan="3">Finition C</td> <td>X</td> <td>X</td> <td></td> <td></td> <td></td> <td></td> <td></td> <td></td> <td></td> <td>X</td> </tr> <tr> <td colspan="3">Finition B</td> <td>X</td> <td>X</td> <td></td> <td>X</td> <td>X</td> <td></td> <td>X</td> <td>X</td> <td></td> <td>X</td> </tr> <tr> <td colspan="3">Finition A</td> <td>X</td> <td>X</td> <td>X</td> <td>X</td> <td></td> <td>X</td> <td>X</td> <td>X</td> <td>X</td> <td>X</td> </tr> </tbody> </table> <table border="1"> <thead> <tr> <th rowspan="2">Subjectile</th> <th colspan="2">État de finition recherché</th> <th rowspan="2">Brossage métallique</th> <th rowspan="2">Épous- setage</th> <th rowspan="2">Impres- sion</th> <th rowspan="2">Rebou- chage</th> <th rowspan="2">Enduit non repassé</th> <th rowspan="2">Enduit repassé</th> <th rowspan="2">Ponçage Épous- setage</th> <th rowspan="2">Couche inter- médiaire</th> <th rowspan="2">Révi- sion</th> <th rowspan="2">Couche de finition</th> </tr> <tr> <th>Mat</th> <th>Satiné Brillant</th> </tr> </thead> <tbody> <tr> <td rowspan="3">Parement lisse</td> <td colspan="2">Finition C</td> <td></td> <td>X</td> <td>X</td> <td></td> <td></td> <td></td> <td></td> <td></td> <td></td> <td>X</td> </tr> <tr> <td colspan="2">Finition B</td> <td>X</td> <td>X</td> <td>X</td> <td>X</td> <td>X</td> <td></td> <td>X</td> <td>X</td> <td></td> <td>X</td> </tr> <tr> <td colspan="2">Finition A</td> <td>X</td> <td>X</td> <td>X</td> <td>X</td> <td></td> <td>X</td> <td>X</td> <td>X</td> <td>X</td> <td>X</td> </tr> </tbody> </table>	Mode d'exécution du subjectile	État de finition recherché			Égre-nage	Épous- setage	Impres- sion	Rebou- chage	Ratis- sage	Enduit non repassé	Enduit repassé	Ponça- ge Épous- setage	Couche inter- médiaire	Révi- sion	Couche de finition	Mat	Satiné	Brillant	Enduit en plâtre lissé	Finition C				X	X								X	Finition B				X	X	X		X		X	X		X	Finition A				X	X	X			X	X	X	X	X	Subjectile	État de finition recherché			Épous- setage	Impres- sion	Rebou- chage	Révision des joints	Enduit non repassé	Enduit repassé	Ponçage et épous- setage	Couche inter- médiaire	Révi- sion	Couche de finition	Mat	Satiné	Brillant	Plaqué de parement en plâtre	Finition C			X	X								X	Finition B			X	X		X	X		X	X		X	Finition A			X	X	X	X		X	X	X	X	X	Subjectile	État de finition recherché		Brossage métallique	Épous- setage	Impres- sion	Rebou- chage	Enduit non repassé	Enduit repassé	Ponçage Épous- setage	Couche inter- médiaire	Révi- sion	Couche de finition	Mat	Satiné Brillant	Parement lisse	Finition C			X	X							X	Finition B		X	X	X	X	X		X	X		X	Finition A		X	X	X	X		X	X	X	X	X	/ 4
Mode d'exécution du subjectile	État de finition recherché			Égre-nage	Épous- setage												Impres- sion	Rebou- chage	Ratis- sage		Enduit non repassé	Enduit repassé	Ponça- ge Épous- setage	Couche inter- médiaire	Révi- sion	Couche de finition																																																																																																																																																		
	Mat	Satiné	Brillant																																																																																																																																																																									
Enduit en plâtre lissé	Finition C				X	X								X																																																																																																																																																														
	Finition B				X	X	X		X		X	X		X																																																																																																																																																														
	Finition A				X	X	X			X	X	X	X	X																																																																																																																																																														
Subjectile	État de finition recherché			Épous- setage	Impres- sion	Rebou- chage	Révision des joints	Enduit non repassé	Enduit repassé	Ponçage et épous- setage	Couche inter- médiaire	Révi- sion	Couche de finition																																																																																																																																																															
	Mat	Satiné	Brillant																																																																																																																																																																									
Plaqué de parement en plâtre	Finition C			X	X								X																																																																																																																																																															
	Finition B			X	X		X	X		X	X		X																																																																																																																																																															
	Finition A			X	X	X	X		X	X	X	X	X																																																																																																																																																															
Subjectile	État de finition recherché		Brossage métallique	Épous- setage	Impres- sion	Rebou- chage	Enduit non repassé	Enduit repassé	Ponçage Épous- setage	Couche inter- médiaire	Révi- sion	Couche de finition																																																																																																																																																																
	Mat	Satiné Brillant																																																																																																																																																																										
Parement lisse	Finition C			X	X							X																																																																																																																																																																
	Finition B		X	X	X	X	X		X	X		X																																																																																																																																																																
	Finition A		X	X	X	X		X	X	X	X	X																																																																																																																																																																
1.6	<p>Pour répondre au choix de l'extrait de DTU, de quel autre document avez-vous besoin ? Que veut-il dire ?</p> <p>Document : CCTP Signification : Cahier des Clauses Techniques Particulières</p>	/ 3																																																																																																																																																																										
	TOTAL	/ 9																																																																																																																																																																										

Tableau : ANALYSE DE TRAVAIL DU PLAFOND

Analyse de travail

1.7 En vous aidant de l'extrait du DTU, établir votre analyse de travail pour la mise en peinture de votre plafond ? (Répondre dans le **tableau : ANALYSE DE TRAVAIL DU PLAFOND** ci-dessous)

ANALYSE DU TRAVAIL DU PLAFOND		
Phases	TACHES	RENSEIGNEMENTS TECHNIQUES
1	Protéger	Les sols et l'environnement
2	Epousseter	La surface à peindre
3	Imprimer	Les plaques de plâtre neuves
4	Reboucher (poncer)	Les trous et/ou les défauts des plaques de plâtre
5	Vérifier (poncer)	Les joints de recouvrements (caliquots)
6	Enduire	Passes croisées (une fois dans un sens une fois dans l'autre)
7	Poncer (épousseter)	Ponçage à l'abrasif à sec N°220 des passes croisées
8	Peindre	Application d'une couche intermédiaire type impression
9	Réviser (poncer)	Révision soignée des petits défauts restants
10	Peindre	Application de la première couche de peinture (voir dilution)
11	Poncer	Ponçage léger de la 1^{ère} couche de peinture
12	Peindre	Application de la 2^{nde} couche de peinture
13	Nettoyer	Nettoyage du chantier

TOTAL / 10

Sujet National	Session 2014	CORRIGE
BP Peinture - Revêtements	Code examen :	Tirages :
Épreuve: E1 - U1 Etude, préparation, suivi d'un ouvrage.		
Partie écrite	Durée: 4 h 30 Coef.: 4	Page DC3/10

N° Questions	TRAVAIL DEMANDE					NOTES	
1.8	Devis Fournitures					/10	
	Pour budgéter les travaux de mise en peinture de votre plafond, vous devez calculer le prix TTC des fournitures.						
	Quel sera le prix de revient TTC sachant que votre fournisseur vous fait une remise de 20% sur l'ensemble des fournitures ? Vous arrondirez les quantités à l'unité supérieure.						
	Produits	Nombre de couches	Surface du plafond	Quantité	Prix unitaire H.T.		Prix H.T.
	Enduit 250g/m ²	2	10,43 m²	6 Kg	3,16€/kg		18,96 €
	Abrasif 1feuille/5m ²		10,43 m²	3F	2,05€/feuille		6,15 €
	Impression 11m ² /L	2	10,43 m²	2L	17,20€/L		34,40 €
	Peinture finition 12m ² /L	2	10,43 m²	2L	20,03€/L		40,06 €
	TOTAL						99,57 €
	Total avec Remise 20%						79,66 €
TVA 20 %					15,93 €		
TTC					95,59 €		
Votre budget fourniture pour le plafond sera de 95,59€ TTC.							
TOTAL					/40		

Total Etude n°1 = . . . / 40

N° Questions	TRAVAIL DEMANDE		NOTES
Etude N°2 :			
Quantitatif			
Vous devez poser un revêtement intissé sur tous les murs de votre bureau sauf celui qui est en face de la porte d'entrée.			
2.1	Quelles sont les dimensions du revêtement ? (Voir DT extrait du CCTP)	0,90 x 30 m	/3
2.2	Quelle est la hauteur sous plafond de votre bureau ? (Voir DT plan RdC et coupe 1.1) Expliquez vos calculs. (Plafond du bureau au même niveau que celui du garage)	0,35 m – 0,15 m = 0,20 m 2,65 m – 0,20 m = 2,45 m	/4
2.3	Quelle sera la longueur de revêtement à commander pour les trois murs de votre bureau pour une hauteur de 2,45 m ? Expliquez vos calculs et traduisez le résultat en nombre de bobine(s) Déduire les ouvertures, tolérance de 5 %	Périmètre 9,91 m (2,77 m + 2,77 m + 4,37m = 9,91 m) 9,91 : 0,90 = 11,1 lés soit 12 lés 12x 2,55 m = 30,60 m Déduction fenêtre : 1,30 m Déduction porte : 2,00 m Reste : 30,60 – (1,30 + 2,00) = 27,30 m	/4
Soit 1 bobine(s)			
TOTAL			/11

Sujet National		Session 2014		CORRIGE
BP Peinture - Revêtements		Code examen :	Tirages :	
Épreuve: E1 - U1 Etude, préparation, suivi d'un ouvrage.				Page DC4/10
Partie écrite		Durée: 4 h 30	Coef.: 4	

N° Questions	TRAVAIL DEMANDE	NOTES
2.4	<p style="text-align: center;">DESSIN TECHNIQUE</p> <p>1) Dessinez le développé des 3 murs (Voir DT 4/7) sauf le mur face à la porte 2) Réalisez le calepinage de la pose du non tissé en repérant le sens de pose par une flèche et en numérotant chaque lé.</p>	
TOTAL :		/ 14

N° Questions	TRAVAIL DEMANDE	NOTES																																																																																
2.5	<p style="text-align: center;">Etude scientifique</p> <p>Lors de la construction de votre résidence l'isolation de la paroi bureau/garage a été réalisée. Connaissant les matériaux de cette paroi (voir DT : CCTP) on vous demande de vérifier à l'aide de la formule et des renseignements techniques ci-dessous que la résistance est bien conforme au CCTP</p> <div style="border: 1px solid black; padding: 5px; width: fit-content; margin: 10px auto;"> Formule : $R_{matériaux} = \frac{e}{\lambda}$ </div> <table border="1" style="width: 100%; border-collapse: collapse;"> <thead> <tr> <th colspan="4" style="text-align: center;">RENSEIGNEMENTS TECHNIQUES :</th> </tr> <tr> <th colspan="3" style="text-align: center;">Les résistances</th> <th style="text-align: center;">Les coefficients λ</th> </tr> </thead> <tbody> <tr> <td colspan="4">Blocs en béton</td> </tr> <tr> <th>N°</th> <th>TYPE</th> <th>EPAISSEUR EN CM</th> <th>RESISTANCE</th> </tr> <tr> <td rowspan="3">C1</td> <td rowspan="3">Pleins</td> <td>7.5</td> <td>0.05</td> </tr> <tr> <td>10</td> <td>0.06</td> </tr> <tr> <td>12.5</td> <td>0.08</td> </tr> <tr> <td colspan="2">Lame d'air</td> <td>0.01</td> <td>0.15</td> </tr> <tr> <td colspan="2"></td> <td>0.02</td> <td>0.17</td> </tr> <tr> <th colspan="4" style="text-align: center;">Résistances superficielles (M²K/W)</th> </tr> <tr> <td colspan="2">Position de la paroi</td> <td>Face externe</td> <td>RSE+RSI</td> </tr> <tr> <td colspan="2">↑ horizontale inclinaison 60° flux vers le haut</td> <td>Comble local non chauffé</td> <td>0.20</td> </tr> <tr> <td colspan="2">← verticale inclinaison >60° flux horizontal</td> <td>Comble local non chauffé</td> <td>0.26</td> </tr> <tr> <td colspan="4">TABLEAU A COMPLETER :</td> </tr> <tr> <th>MATERIAU</th> <th>EPAISSEUR</th> <th>λ</th> <th>RESISTANCE</th> </tr> <tr> <td>Bloc béton</td> <td style="color: red;">0.10</td> <td></td> <td style="color: red;">0.06</td> </tr> <tr> <td>Lame d'air</td> <td style="color: red;">0.01</td> <td></td> <td style="color: red;">0.15</td> </tr> <tr> <td>Laine de roche</td> <td style="color: red;">0.10</td> <td style="color: red;">0.039</td> <td style="color: red;">2.56</td> </tr> <tr> <td>Plaque de plâtre</td> <td style="color: red;">0.01</td> <td style="color: red;">0.25</td> <td style="color: red;">0.04</td> </tr> <tr> <td>RSE + RSI</td> <td style="text-align: center;">/</td> <td style="text-align: center;">/</td> <td style="color: red;">0.26</td> </tr> <tr> <td colspan="3" style="text-align: right;">TOTAL</td> <td style="color: red;">3.07</td> </tr> </tbody> </table>	RENSEIGNEMENTS TECHNIQUES :				Les résistances			Les coefficients λ	Blocs en béton				N°	TYPE	EPAISSEUR EN CM	RESISTANCE	C1	Pleins	7.5	0.05	10	0.06	12.5	0.08	Lame d'air		0.01	0.15			0.02	0.17	Résistances superficielles (M²K/W)				Position de la paroi		Face externe	RSE+RSI	↑ horizontale inclinaison 60° flux vers le haut		Comble local non chauffé	0.20	← verticale inclinaison >60° flux horizontal		Comble local non chauffé	0.26	TABLEAU A COMPLETER :				MATERIAU	EPAISSEUR	λ	RESISTANCE	Bloc béton	0.10		0.06	Lame d'air	0.01		0.15	Laine de roche	0.10	0.039	2.56	Plaque de plâtre	0.01	0.25	0.04	RSE + RSI	/	/	0.26	TOTAL			3.07	/ 10
RENSEIGNEMENTS TECHNIQUES :																																																																																		
Les résistances			Les coefficients λ																																																																															
Blocs en béton																																																																																		
N°	TYPE	EPAISSEUR EN CM	RESISTANCE																																																																															
C1	Pleins	7.5	0.05																																																																															
		10	0.06																																																																															
		12.5	0.08																																																																															
Lame d'air		0.01	0.15																																																																															
		0.02	0.17																																																																															
Résistances superficielles (M²K/W)																																																																																		
Position de la paroi		Face externe	RSE+RSI																																																																															
↑ horizontale inclinaison 60° flux vers le haut		Comble local non chauffé	0.20																																																																															
← verticale inclinaison >60° flux horizontal		Comble local non chauffé	0.26																																																																															
TABLEAU A COMPLETER :																																																																																		
MATERIAU	EPAISSEUR	λ	RESISTANCE																																																																															
Bloc béton	0.10		0.06																																																																															
Lame d'air	0.01		0.15																																																																															
Laine de roche	0.10	0.039	2.56																																																																															
Plaque de plâtre	0.01	0.25	0.04																																																																															
RSE + RSI	/	/	0.26																																																																															
TOTAL			3.07																																																																															
2.6	<p>La résistance thermique totale de votre paroi est-elle conforme au CCTP ? Justifiez votre réponse</p> <p style="color: red;">La résistance thermique est de 3.07. Elle est conforme au CCTP puisque comprise entre 3 et 4.</p>	/ 5																																																																																
TOTAL :		T : / 15																																																																																
TOTAL :		Total Etude n°2 = ... / 40																																																																																

Sujet National	Session 2014	CORRIGE
BP Peinture - Revêtements	Code examen :	Tirages :
Épreuve: E1 - U1 Etude, préparation, suivi d'un ouvrage.		
Partie écrite	Durée: 4 h 30	Coef.: 4
		Page DC5/10

N° Questions	TRAVAIL DEMANDE	NOTES
	Etude N°3 :	
	Technologie	
3.1	<p>Quelle est la signification des lettres U.P.E.C (classement des revêtements de sol) ?</p> <ul style="list-style-type: none"> ➤ U : Usure ➤ P : Poinçonnement ➤ E : Eau ➤ C : Produit chimique 	/4
3.2	<p>Dans le lot revêtement de sol du CCTP, il est écrit : « classement au feu égal à M₁, et B. » Que signifie ce classement au feu ?</p> <ul style="list-style-type: none"> ➤ M₁ : Classement français : difficilement inflammable ➤ B : Classement européen : difficilement inflammable 	/4
3.3	<p>Dans l'une des Fiches Techniques des différents revêtements de sol, il est écrit : $\Delta LW=20dB$ Que signifie $\Delta LW=20dB$?</p> <p>ΔL Delta, indice d'efficacité d'affaiblissement W Intensité acoustique instantanée 20dB Grandeur, échelle de référence, amplitude du son</p>	/4
	TOTAL	/ 12

N° Questions	TRAVAIL DEMANDE	NOTES
	Choix de matériaux	
	Vous devez choisir le revêtement de sol le plus adapté pour votre bureau.	
3.4	<p>Quel sera, d'après le DT3/7, votre choix de revêtement ?</p> <p style="text-align: center;">COLOREX SD/EC</p>	/3
3.5	<p>Quels sont les critères qui justifient votre choix ?</p> <p style="text-align: center;">Revêtement pour site informatique propriétés électrostatiques SD dissipateur EC conducteur</p>	/3
	Electricité	
	<p>Pour vos travaux de sol, vous allez utiliser un malaxeur et un phare qui seront branchés sur un enrouleur de câble électrique de 50m. (Câble noir de section 3G1,5mm², 4 prises 10/16A et un disjoncteur.) Sur les plaques caractéristiques du malaxeur et du phare, vous pouvez lire :</p> <ul style="list-style-type: none"> ➤ Malaxeur : 230V ; 50Hz ; 1600W ➤ Phare : 230V ; 50Hz ; 500W 	
3.6	<p>Calculez l'intensité du courant nécessaire pour le fonctionnement des deux appareils. Arrondissez le résultat au centième (Rappel : $P = U \times I$)</p> <p style="text-align: center;">1600 W : 230 V = 6,95 A 500 W : 230 V = 2,17 A 6,95 A + 2,17 A = 9,12 A</p>	/4
3.7	<p>Pouvez-vous brancher les deux appareils sur votre enrouleur de câble électrique ? Justifiez votre réponse.</p> <p style="text-align: center;">Oui, puisque la capacité de l'enrouleur est de 16 A</p>	/3
	TOTAL	/ 13

Sujet National	Session 2014		CORRIGE
BP Peinture - Revêtements	Code examen :		Tirages :
Épreuve: E1 - U1 Etude, préparation, suivi d'un ouvrage.			
Partie écrite	Durée: 4 h 30	Coef.: 4	Page DC6/10

N° Questions	TRAVAIL DEMANDE				NOTES
3.8	Analyse de travail				/ 15
	Effectuer l'analyse de travail concernant la pose de revêtement de sol dans votre bureau. Répondre dans le tableau : ANALYSE DE TRAVAIL DU SOL ci-dessous.				
	Tableau : ANALYSE DE TRAVAIL DU SOL				
	Phases	Désignation	Renseignements techniques	Matériels et outillage	
	1	Contrôler	Tester l'humidité du support Vérifier l'état du support	Humidimètre	
	2	Nettoyer	Gratter les bavures éventuelles Balayer ou aspirer le support	Grattoir aspirateur balai	
	3	Appliquer le primaire	Répartir uniformément le primaire	Bac rouleau brosse	
	4	Préparer le ragréage	Pâte homogène et sans grumeaux	Bac rond malaxeur rallonge	
	5	Appliquer le ragréage	Application régulière et uniforme Lissage au débulleur	Platoir flamand débulleur	
	6	Nettoyer	Nettoyage du matériel	Seau brosse	
	7	Gratter	Grattage des bavures éventuelles	Grattoir	
	8	Nettoyer	Aspirer le support	Aspirateur	
	9	Planter	Prise de mesure et calpinage	Mètre crayon coupeur règle	
	10	Afficher le revêtement	Mise en place du revêtement		
	11	Encoller le sol	Application uniforme et sans excès	Palette crantée	
	12	Coller	Mise en place et marouflage du revêtement	Maroufleur à manche	
	13	Araser le revêtement	Arasement sans trous ni surplus	Cutteur lame croche	
	14	Souder les joints	Rainurage et soudure à chaud des joints	Rainureuse- règle matériel de soudure et d'arasement	
15	Étanchéité en bordure	Pose de plinthe étanche	Coupe plinthe palette crantée traceur de plinthe crayon mètre		
16	Poser barre de sol	Prise des mesures découpe pose par vissage de la barre de seuil	Mètre crayon cisaille perceuse mèche rallonge tournevis		
17	Nettoyer	Nettoyage du chantier traitement des déchets	Balai aspirateur conteneurs spécifiques		
TOTAL : / 15					
Total Etude n°3 = ... / 40					

N° Questions	TRAVAIL DEMANDE		NOTES
4.1	Etude N°4 :		/ 4
	<p style="text-align: center;">SECURITE</p> <p>Quelles seront les règles d'hygiène et de sécurité à respecter tout au long de la réalisation des travaux pour ce chantier ?</p> <p style="text-align: center;">HYGIENE :</p> <ul style="list-style-type: none"> - Protéger les sols et l'environnement - Aérer le chantier - Nettoyer le chantier tous les jours - Se laver les mains au savon microbilles - Ne pas fumer <p style="text-align: center;">SECURITE :</p> <ul style="list-style-type: none"> - Matériel d'accès en bon état et aux normes - Baliser le chantier - Trier les déchets - Fiches techniques des produits mises à disposition <p style="text-align: center;">EPI :</p> <ul style="list-style-type: none"> - Chaussures de sécurité - Tenue de travail - Gants - Masque - Lunette - Casquette de sécurité 		
Total Etude n°4 = ... / 10			
5.1	Etude N°5 :		/ 10
	<p style="text-align: center;">LEXIQUE</p> <p>Au cours de votre carrière professionnelle, vous allez rencontrer des termes spécifiques à votre métier.</p> <p>Quelle est la signification des termes suivants :</p> <ul style="list-style-type: none"> ➤ Peinture à l'huile chaulée : Peinture sous tension en phase solvant ➤ Temps ouvert : Temps de travail comprenant l'encollage et la pose ➤ Balle ou bobine : Rouleau de revêtement de 25 ou 50 cm ➤ Extrait sec : Matière restant sur le support après évaporation de ses composants volatiles ➤ C.O.V : Composants Organique Volatile ➤ Eco label : Label écologique officiel européen ➤ BA13 : Plaque de plâtre de 13 mm d'épaisseur à bords amincis ➤ Pose à joints vifs : Lés mis bord à bord sans retrait ni chevauchement ➤ Pré encollé : Papier déjà encollé au dos lors de la fabrication ➤ Feuilles de peinture : Couche de peinture 		
Total Etude n°5 = ... / 10			
Sujet National		Session 2014	CORRIGE
BP Peinture - Revêtements		Code examen :	Tirages :
Épreuve: E1 - U1 Etude, préparation, suivi d'un ouvrage.			
Partie écrite		Durée: 4 h 30	Coef.: 4
			Page DC7/10

Etude N°6 : ARTS APPLIQUES

DEFINITIONS

LAMBRIS

Revêtement en bois, le lambris peut être extérieur ou Intérieur. Parmi les lambris intérieurs, on distingue les LAMBRIS DE COUUREMENT et les LAMBRIS DE REVETEMENT, qui sont appliqués contre un mur. La *pièce lambrissée* est une pièce dont les murs sont revêtus de bois. Le FAUX-LAMBRIS est une décoration formée de moulures rapportées sur un mur non revêtu et stimulant un lambris. Ne pas appeler lambris les revêtements intérieurs en marbre ou en tout autre matériaux que le bois.

LAMBRIS DE HAUTEUR (fig. 1)

Lambris couvrant toute la hauteur d'une pièce. Il est couronné par une corniche, quelquefois par un entablement. Il est souvent divisé en deux parties à hauteur d'appui : la partie inférieure n'est appelée soubassement que lorsqu'elle est couronnée par une cimaise.

LAMBRIS D'APPUI (fig. 2)

Lambris couvrant un mur du sol jusqu'à hauteur d'appui, soit au maximum un mètre.

ENTABLEMENT (fig. 3)

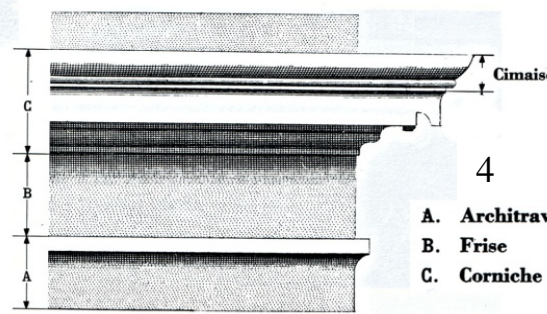
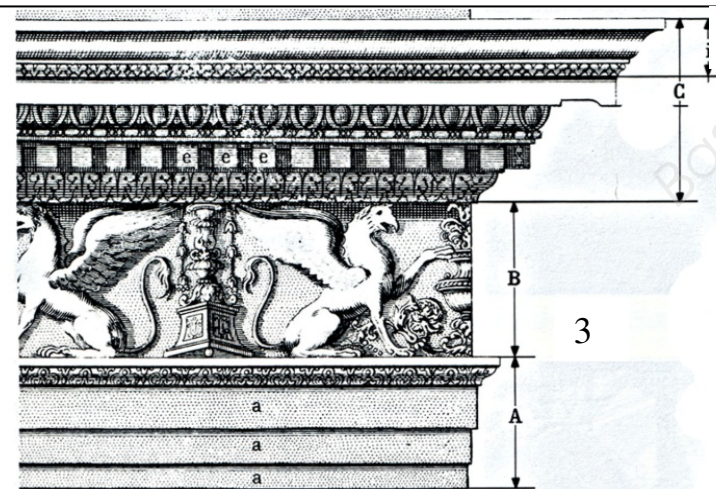
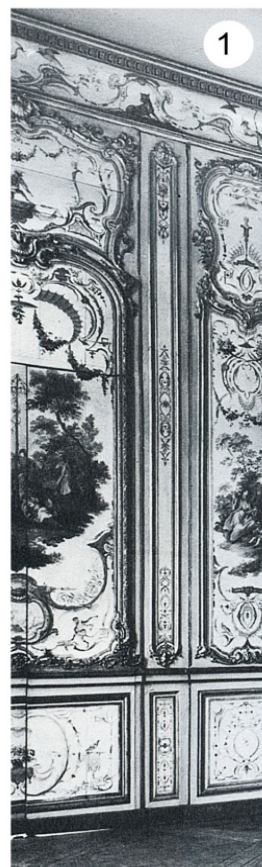
Couronnement horizontal d'une ordonnance d'architecture comprenant une corniche C qui couronne elle-même une frise B, une architrave A éventuellement l'une et l'autre.

CIMAISE (fig. 3 repère i et fig.4)

Corps comprenant une moulure principale curviligne, généralement un talon ou une doucine, entre des moulures secondaires, et couronnant une corniche ou régnant à hauteur d'appui sur un lambris. De nombreuses corniches ne sont formées que d'une cimaise.

CORNICHE (fig. 3 repère C et fig.4)

Couronnement allongé d'un entablement, d'un piédestal, d'une élévation, d'un morceau d'élévation, etc ..., formé de moulures en surplomb les unes sur les autres. La corniche est habituellement horizontale.



A. Architrave
B. Frise
C. Corniche

Etude et projet de lambris

L'interprétation d'un décor de style peut être une source d'inspiration féconde pour la réalisation d'un projet décoratif, les réalisations emblématiques de l'histoire de l'art sont un subtil dosage entre les éléments décoratifs et la manière d'organiser ces éléments sur une surface ou dans l'espace (la composition). On vous propose un dossier sur une de ces réalisations que vous allez étudier afin d'en saisir le caractère.

La composition est importante dans la réussite esthétique d'une œuvre, celle des arcs de triomphe à trois travées a inspiré de nombreuses réalisations.

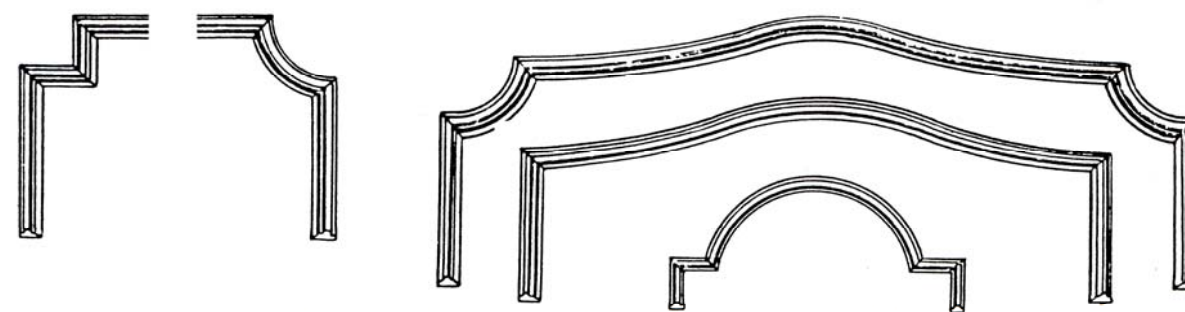
DEMANDE DE REALISATION :

PARTIE 1 : représentation schématique

- Sur la feuille 10/10 on vous demande de faire une représentation schématique en élévation du document 4 (page 9/10) . Le dessin sera du type de celui de l'arc de Caracalla, ne représentez pas les détails. Dessinez aux dimensions de l'image en tenant compte de la déformation due à la perspective.
- Indiquez sur le dessin le nom des différents éléments: entablement, corniche, cimaise, plinthe, pilastre, arc en plein cintre, stylobate (soubassement), panneaux.

PARTIE 2 : projet décoratif

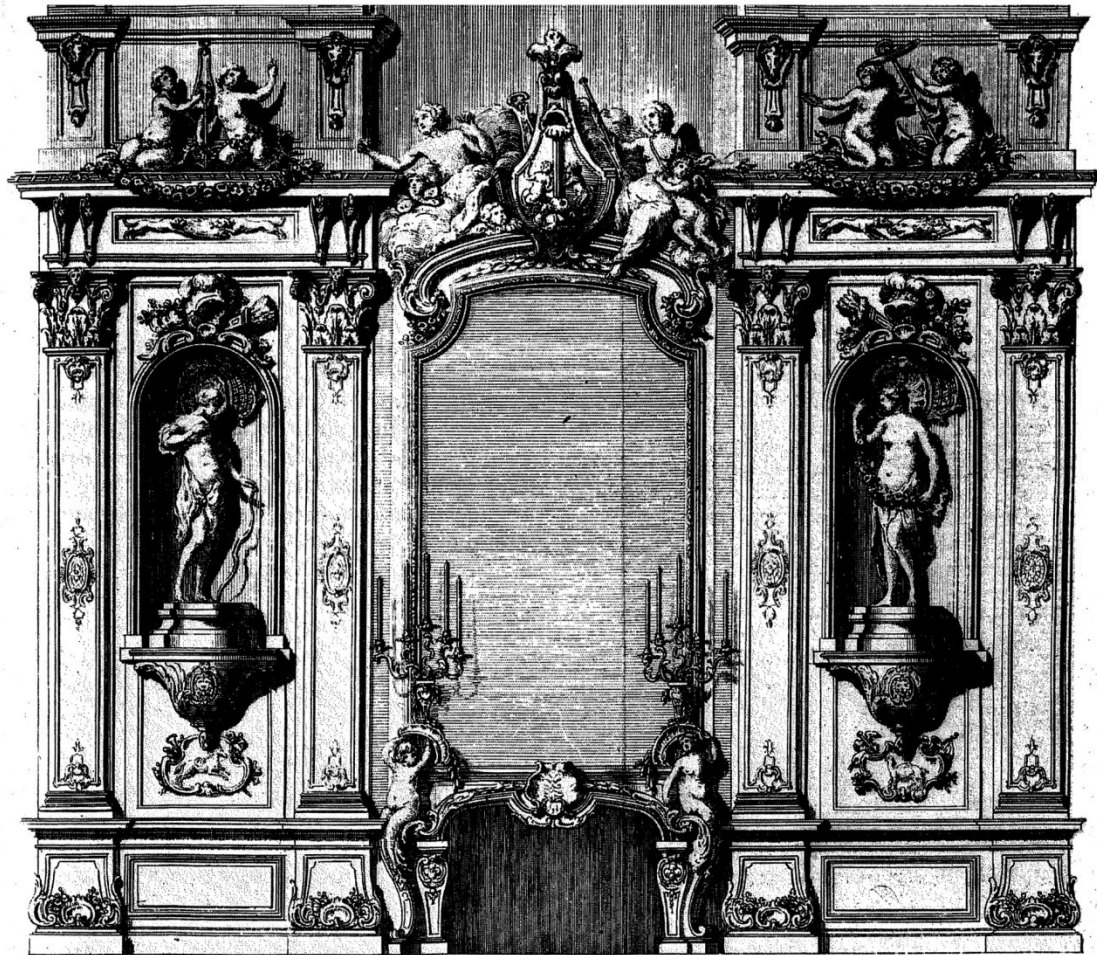
-On vous demande ensuite un projet décoratif pour le mur d'un salon. Vous proposerez l'organisation des éléments d'un faux-lambris qui sera une adaptation contemporaine de la composition étudiée. Le projet reprendra les caractéristiques d'un lambris de hauteur. Travailler autour de la cheminée et du trumeau de glace proposé. Choisir les modèles de moulures les plus adaptés à votre recherche pour créer vos différents panneaux, respectez l'esprit du style régence de cet intérieur. Mettre en évidence les panneaux par un moyen graphique de votre choix.



Modèles de moulures pour construire des cadres de faux-lambris.

Technique de réalisation : Crayon – feutre noir

Sujet National	Session 2014	CORRIGE
BP Peinture - Revêtements	Code examen :	Tirages :
Épreuve: E1 - U1 Etude, préparation, suivi d'un ouvrage.		
Partie écrite	Durée: 4 h 30	Coef.: 4
		Page DC8/10



Document 1

Elévation développée de l'extrémité de la galerie

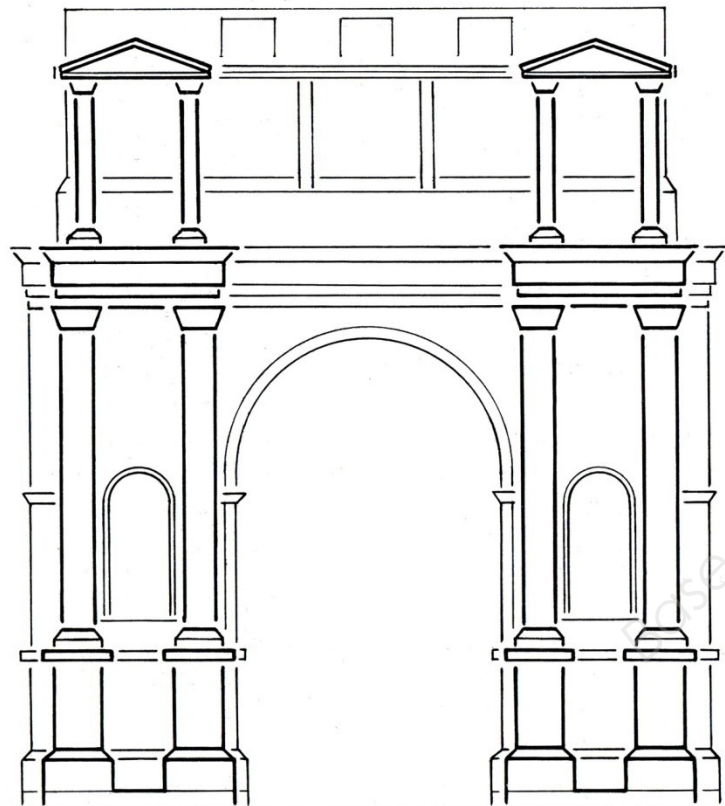


Schéma de composition de l'arc de triomphe de Caracalla. Art romain. Document 2



Document 3



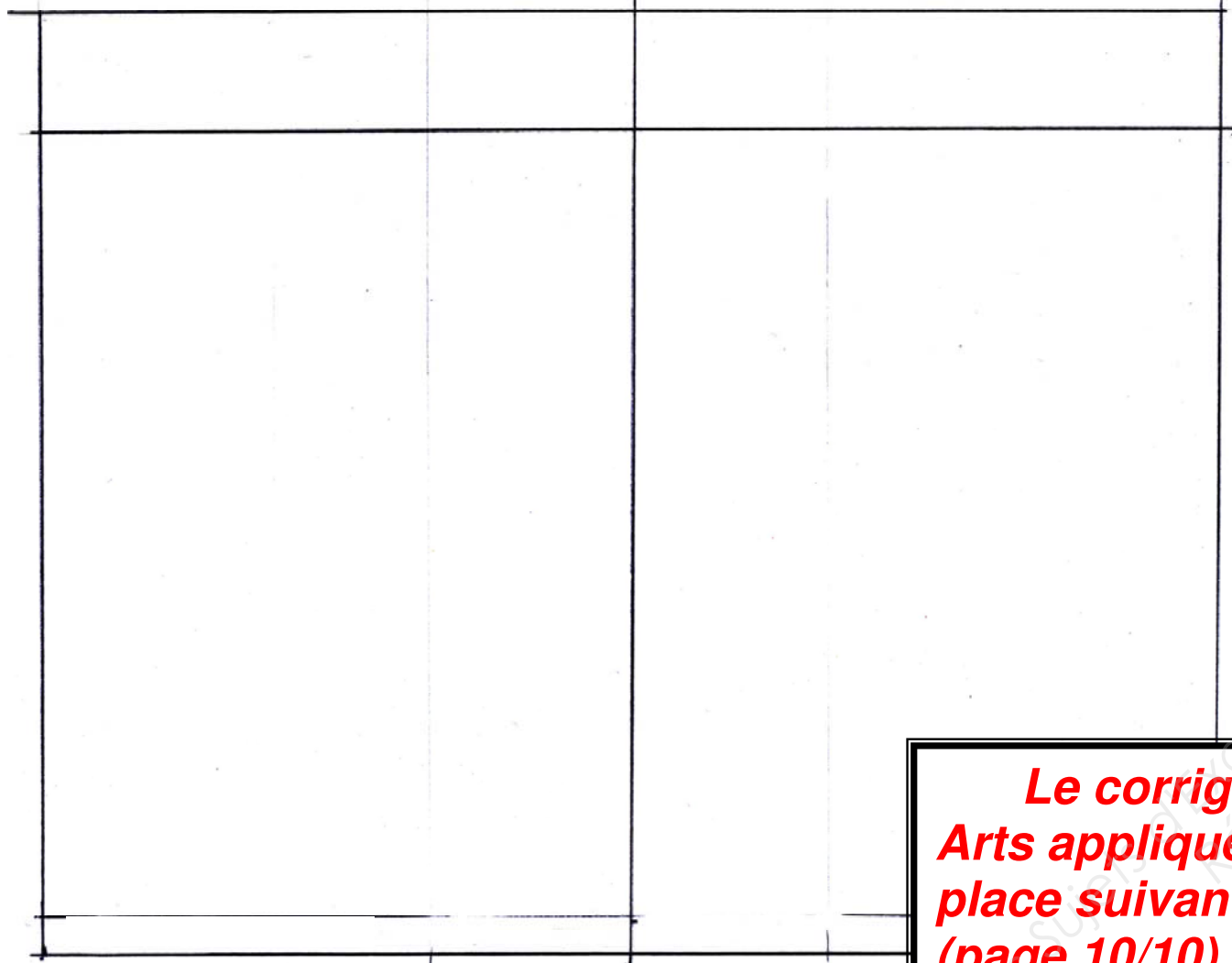
Document 4

Galerie dorée de l'hôtel de Toulouse. 1713-1718. Libre interprétation de l'art antique, les pilastres avec leur stylobate (piédestal) orné de sculptures et leur rosace au centre actualisent une composition classique. L'usage de la courbe et de la contre-courbe est nouveau dans l'art français. Style régence. Architecte Robert de Cotte 1656-1735. Ornementaliste François-Antoine Vassé 1681-1736.

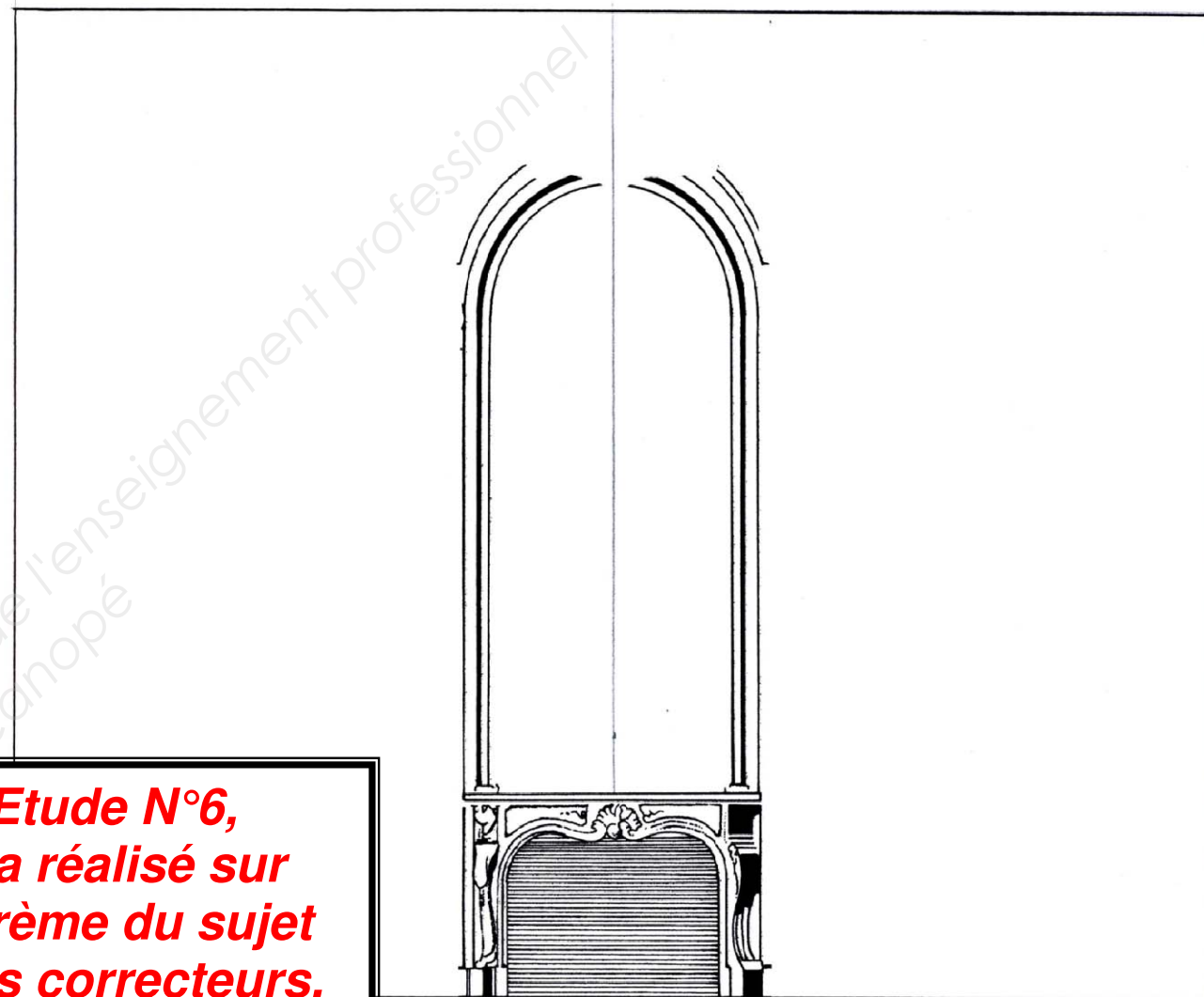
Sujet National	Session 2014	CORRIGE
BP Peinture - Revêtements	Code examen :	Tirages :
Épreuve: E1 - U1 Etude, préparation, suivi d'un ouvrage.		
Partie écrite	Durée: 4 h 30	Coef.: 4
		Page DC9/10

Ne représenter que la moitié puisque c'est une symétrie

REPRESENTATION SCHEMATIQUE



PROJET DECORATIF



Le corrigé de l'Etude N°6, Arts appliqués, sera réalisé sur place suivant le barème du sujet (page 10/10), par les correcteurs, dont un professeur d'arts appliqués présent.

Critères d'évaluation et barème :

- représentation schématique correcte, proportions respectées / 6
- vocabulaire (nom des éléments) / 4
- projet décoratif : respect des consignes, choix correct des moulures) / 6
- qualité de la réalisation / 4

Technique de réalisation :

Crayon – feutre noir

Total Etude n°6 = . . . / 20

Sujet National	Session 2014		CORRIGE
BP Peinture - Revêtements	Code examen :		Tirages :
Épreuve: E1 - U1 Etude, préparation, suivi d'un ouvrage.			Page DC10/10
Partie écrite	Durée: 4 h 30	Coef.: 4	

Copyright © 2026 FormaV. Tous droits réservés.

Ce document a été élaboré par FormaV® avec le plus grand soin afin d'accompagner chaque apprenant vers la réussite de ses examens. Son contenu (textes, graphiques, méthodologies, tableaux, exercices, concepts, mises en forme) constitue une œuvre protégée par le droit d'auteur.

Toute copie, partage, reproduction, diffusion ou mise à disposition, même partielle, gratuite ou payante, est strictement interdite sans accord préalable et écrit de FormaV®, conformément aux articles L.111-1 et suivants du Code de la propriété intellectuelle. Dans une logique anti-plagiat, FormaV® se réserve le droit de vérifier toute utilisation illicite, y compris sur les plateformes en ligne ou sites tiers.

En utilisant ce document, vous vous engagez à respecter ces règles et à préserver l'intégrité du travail fourni. La consultation de ce document est strictement personnelle.

Merci de respecter le travail accompli afin de permettre la création continue de ressources pédagogiques fiables et accessibles.