



Ce document a été mis en ligne par l'organisme [FormaV](#)®

Toute reproduction, représentation ou diffusion, même partielle, sans autorisation préalable, est strictement interdite.

Pour en savoir plus sur nos formations disponibles, veuillez visiter :

www.formav.co/explorer

SESSION 2016

Brevet Professionnel PEINTURE ~ REVÊTEMENTS

ÉPREUVE:

**E3 U3: TRAVAUX SPÉCIFIQUES À CARACTÈRE
TECHNIQUE OU DÉCORATIF.**

DOCUMENTS

1/4

Chemise du dossier d'épreuve

2/4

Dessin de l'ouvrage. Travail demandé

3/4

Fiche contrat. Barème

4/4

Fiche d'analyse

Total **E3** = /20

CONSIGNES

Début d'épreuve en
salle, durant 0h30, pour
rédaction de l'analyse de
travail (page 4/4), à
rendre aux surveillants
de l'examen.

Sujet National	Session 2016	SUJET
BP Peinture - Revêtements	CODE EXAMEN:	TIRAGES:
Épreuve: E3 – U3 Travaux spécifiques à caractère technique ou décoratif.		Page 1/4
Partie écrite (0h30) et Partie pratique (3h30)	Durée: 4 h 00	Coef.: 3

Ruban de masquage autorisé

Travail demandé

1	Rédiger une analyse de travail sur le document réponse P 4/4 (30 min maximum en salle).
2	Organiser votre poste de travail en respectant les règles d'hygiène, de sécurité et de protection de l'environnement.
3	Organiser votre méthode de travail pour obtenir des travaux en finition « A ».
4	Définir la surface par un tracé respectant la cotation donnée.
5	Préparer les produits, dans les quantités utiles à la mise en œuvre des travaux.

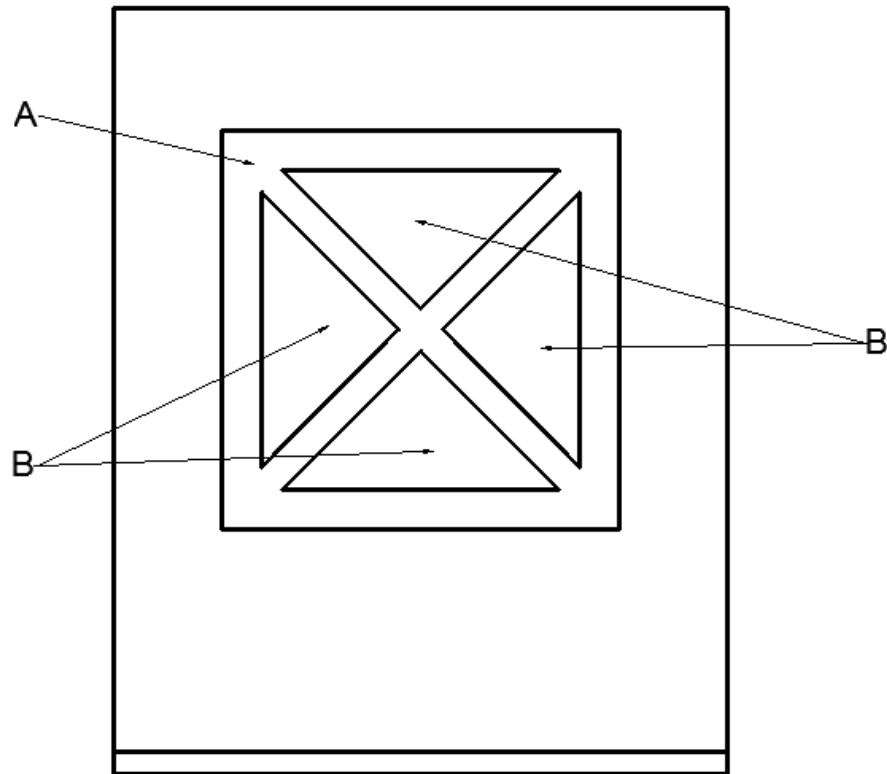
PROJET DÉCORATIF

ZONE A :

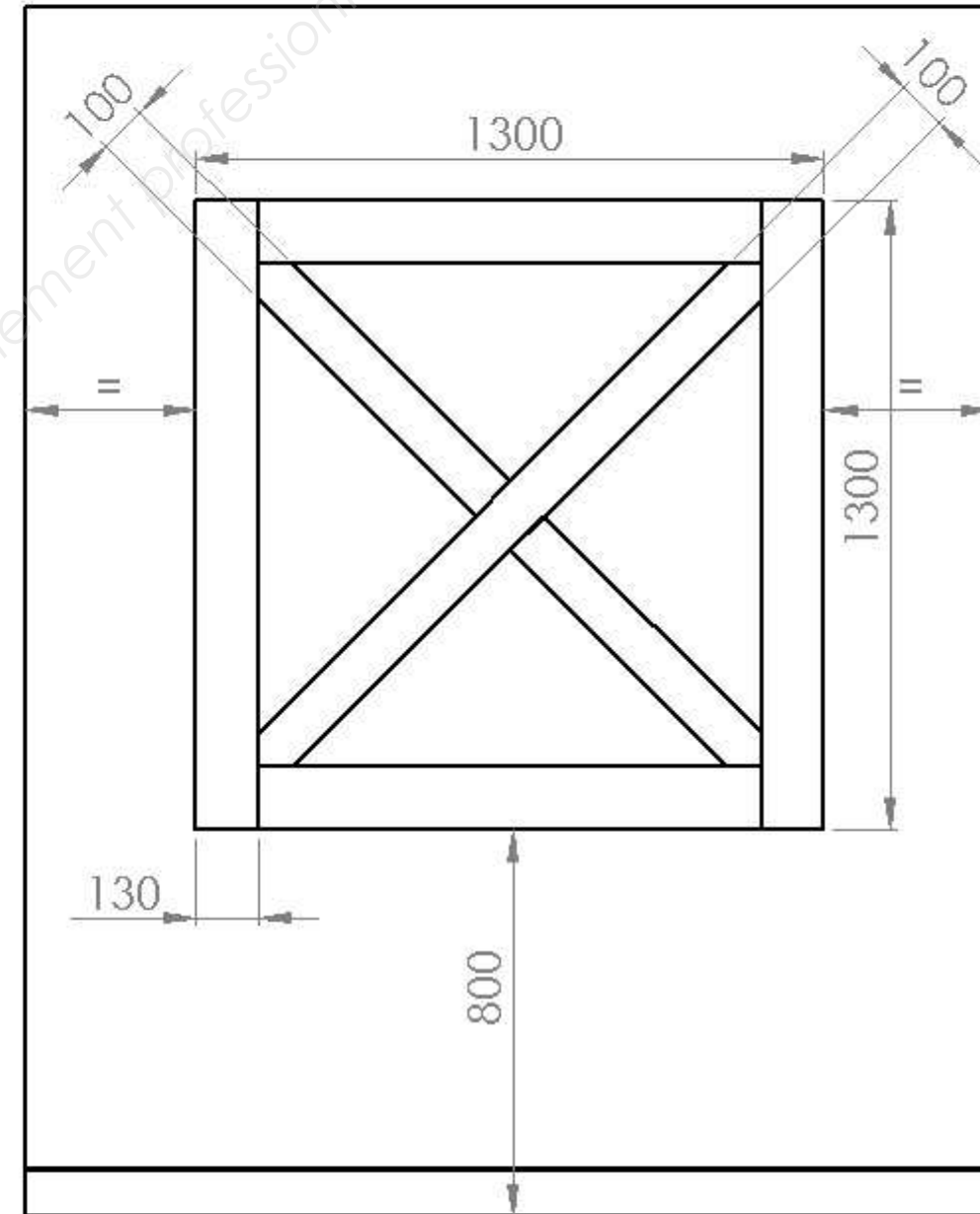
Appliquer une peinture acrylique satinée tendue en harmonie douce avec le « STUCCO ».

ZONE B :

Appliquer un produit à effet décoratif de type « STUCCO ».



PLAN D'IMPLANTATION DU PROJET DÉCORATIF



Cotes en mm

Sujet National	Session 2016	SUJET
BP Peinture - Revêtements	CODE EXAMEN:	TIRAGES:
Épreuve: E3 – U3 Travaux spécifiques à caractère technique ou décoratif.		
Partie écrite (0h30) et Partie pratique (3h30)	Durée: 4 h 00	Coef.: 3
		Page 2/4

FICHE DE NOTATION :

FICHE CONTRAT		N° d'emplacement :	N° du candidat :	
ON DEMANDE	ON DONNE	ON EXIGE	Points	Notes
- Choisir une méthode d'exécution	- Document réponse « analyse de travail » p. 4/4	- La liste des opérations nécessaires est complète	/10	/20
		- L'ordre chronologique est cohérent	/10	
- Tracer les lignes de références	- Le plan d'implantation p. 2/4	- Le tracé respecte la cotation du plan	/10	/20
		- Le tracé respecte le projet décoratif	/10	
- Appliquer une peinture d'aspect tendu satinée	- La surface de référence Finition « A » - Les produits	- L'aspect est conforme à la surface de référence (Finition « A »)	/20	/20
- Appliquer un produit à effet décoratif		- Les effets obtenus sont conformes à la surface de référence	/30	/30
		- L'ensemble du poste de travail est rendu propre	/10	/10
			Total	/100
			Total	/20

Sujet National	Session 2016		SUJET
BP Peinture - Revêtements	CODE EXAMEN:		TIRAGES:
Épreuve: E3 – U3 Travaux spécifiques à caractère technique ou décoratif.			Page 3/4
Partie écrite (0h30) et Partie pratique (3h30)	Durée: 4 h 00	Coef.: 3	

Copyright © 2026 FormaV. Tous droits réservés.

Ce document a été élaboré par FormaV® avec le plus grand soin afin d'accompagner chaque apprenant vers la réussite de ses examens. Son contenu (textes, graphiques, méthodologies, tableaux, exercices, concepts, mises en forme) constitue une œuvre protégée par le droit d'auteur.

Toute copie, partage, reproduction, diffusion ou mise à disposition, même partielle, gratuite ou payante, est strictement interdite sans accord préalable et écrit de FormaV®, conformément aux articles L.111-1 et suivants du Code de la propriété intellectuelle. Dans une logique anti-plagiat, FormaV® se réserve le droit de vérifier toute utilisation illicite, y compris sur les plateformes en ligne ou sites tiers.

En utilisant ce document, vous vous engagez à respecter ces règles et à préserver l'intégrité du travail fourni. La consultation de ce document est strictement personnelle.

Merci de respecter le travail accompli afin de permettre la création continue de ressources pédagogiques fiables et accessibles.