



Ce document a été mis en ligne par l'organisme [FormaV](#)®

Toute reproduction, représentation ou diffusion, même partielle, sans autorisation préalable, est strictement interdite.

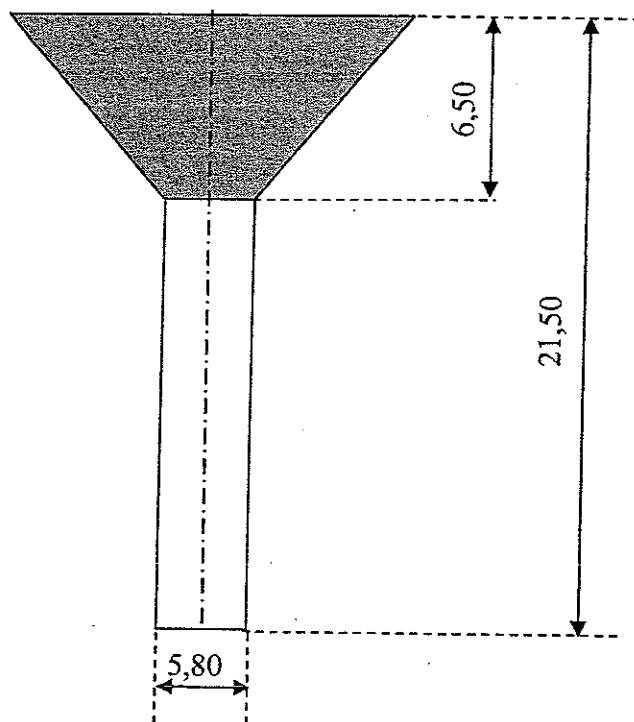
Pour en savoir plus sur nos formations disponibles, veuillez visiter :

[www.formav.co/explorer](http://www.formav.co/explorer)

Le château d'eau de Soulosse en plaine est géré par un syndicat intercommunal des eaux. Ce syndicat décide de le faire rénover.



Le château d'eau de Soulosse en plaine est constitué d'un cylindre et d'un tronc de cône (voir schéma ci-dessous).

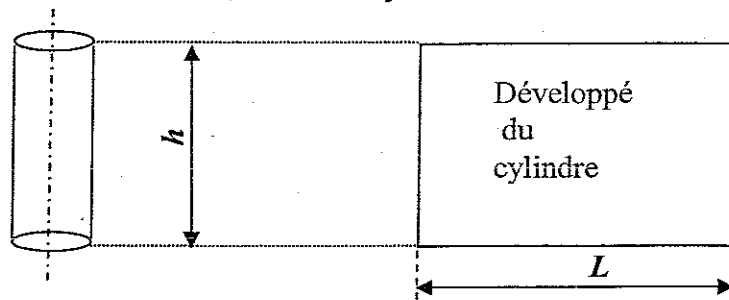


L'entreprise «VIVRE en COULEURS» désire soumissionner. Pour cela elle doit estimer l'aire des surfaces à rénover, le coût de la matière d'œuvre et établir un devis.

ACADEMIE DE DIJON	SESSION 2006	SUJET	TIRAGES
B.P. PEINTURE REVÊTEMENTS	Durée : 1 heure	Code examen :	Page 1/5
E4 – Mathématiques	Coefficient : 1		

1. Calcul de l'aire de la surface à rénover (10,5 points).

1.1. Calcul de l'aire de la surface latérale du cylindre.

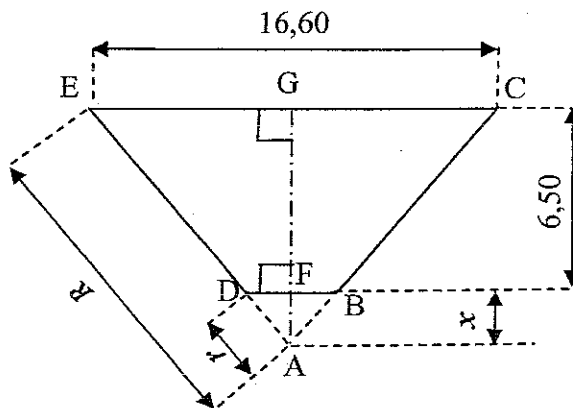


Les cotes sont données en mètre.

1.1.1. Calculer, en m, la cote  $L$ . Arrondir au centième.

1.1.2. Calculer, en  $m^2$ , l'aire  $\mathcal{A}_1$  de la surface latérale du cylindre.

1.2. Calcul de l'aire de la surface latérale du tronc de cône.



$DB = 5,80 \text{ m}$

1.2.1. a) Montrer en appliquant la propriété de Thalès dans le triangle EGA, que  $x$  est solution de l'équation :

$$x \times 8,3 = 2,9 \times (6,5 + x)$$

b) Résoudre l'équation suivante. Arrondir le résultat au centième.

$$5,4x = 18,85$$

c) Calculer, en degré, la mesure de l'angle  $\widehat{EAG}$ . Arrondir le résultat à l'unité.

1.2.2. Calculer, en m, la mesure de la cote  $r$ . Arrondir le résultat au centième.

1.2.3. Calculer, en m, la mesure de la cote  $R$ . Arrondir le résultat au centième.

1.2.4. Calculer, en  $m^2$ , l'aire  $\mathcal{A}_2$  de la surface latérale du tronc de cône. Arrondir le résultat au centième. On donne :

$$\mathcal{A}_2 = \pi(R^2 - r^2) \sin \alpha$$

Avec :  $\alpha = 40^\circ$      $R = 13 \text{ m}$      $r = 4,50 \text{ m}$ .

1.3. Calculer, en  $m^2$ , l'aire totale  $\mathcal{A}$  de la surface à rénover. Arrondir le résultat à l'unité.

ACADEMIE DE DIJON	SESSION 2006	SUJET	TIRAGES
B.P. PEINTURE REVÊTEMENTS	Durée : 1 heure	Code examen :	Page 2/5
E4 – Mathématiques	Coefficient : 1		

## 2. Calcul du coût de la matière d'œuvre (5 points).

Avant de réaliser la peinture il faut prévoir des travaux de réparation des surfaces.

- **Enduit de protection des armatures acier des bétons** (recommandé lorsque les armatures sont situées à faible profondeur dans le béton).

Consommation : 100 g par mètre à traiter.

Conditionnement : pots de 3 kg.

Prix hors taxe : 17,93 € le pot.

- **Enduit gris de grosse réparation.**

Consommation : 2 kg de poudre par m<sup>2</sup> et par mm d'épaisseur.

Conditionnement : sacs de 15 kg.

Prix hors taxe : 3,05 € le sac.

- **Peinture de fond.**

Pouvoir couvrant : 8 m<sup>2</sup>/L.

Conditionnement : pot de 16 L.

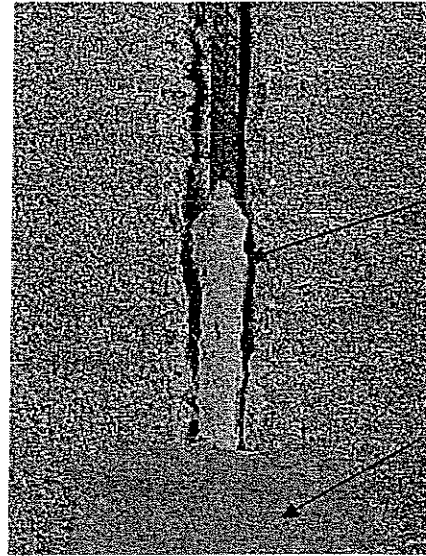
Prix hors taxe : 105 € le pot.

- **Peinture « déco ».**

Pouvoir couvrant 4 m<sup>2</sup>/L.

Conditionnement : pot de 12 L.

Prix hors taxe : 107,50 € le pot.



Enduit de protection des armatures acier des bétons

Enduit gris de grosse réparation .

2.1. L'aire totale de la surface à rénover est estimée à 580 m<sup>2</sup>.

2.1.1. Enduit de protection des armatures acier des bétons :

a) Calculer, en m, la longueur d'armatures à traiter sachant qu'elle est estimée à 0,75 m par m<sup>2</sup>.

b) Calculer, en kg, la masse d'enduit de protection à utiliser.

2.1.2. Enduit gris de grosse réparation :

a) Calculer, en m<sup>2</sup>, l'aire à enduire si celle-ci représente les  $\frac{3}{4}$  de l'aire de la surface à rénover.

b) Calculer, en kg, la masse d'enduit gris nécessaire si l'épaisseur moyenne de l'enduit est estimée à 3 mm.

2.1.3. Compléter le tableau annexe page 4 /5.

ACADEMIE DE DIJON	SESSION 2006	SUJET	TIRAGES
B.P. PEINTURE REVÊTEMENTS	Durée : 1 heure	Code examen :	Page 3/5
E4 – Mathématiques	Coefficient : 1		

### 3. Estimation du déboursé d'ouvrage (2,5 points).

Le déboursé d'ouvrage est composé de :

- la matière d'œuvre : 2 600 €
- installation et repli de chantier : 2 250 €
- échafaudage (montage démontage, contrôle de mise aux normes): 1,25 h de main d'œuvre par m<sup>2</sup> de surface à traiter, dans le cas présent 580 m<sup>2</sup> ;
- travaux de remise en état : 1,75 h de main d'œuvre par m<sup>2</sup> de surface à traiter, dans le cas présent 435 m<sup>2</sup> ;
- peinture de fond : 0,125 h de main d'œuvre par m<sup>2</sup> de surface à traiter, dans le cas présent 580 m<sup>2</sup> ;
- peinture « déco »: 0,75 h de main d'œuvre par m<sup>2</sup> de surface à traiter, dans le cas présent 580 m<sup>2</sup>.

Calculer, en €, le montant du déboursé d'ouvrage pour un coût horaire de main d'œuvre de 22 €.

### 4. Le soumissionnement (2 points).

Le prix proposé au soumissionnement prend en compte le déboursé d'ouvrage et la marge brute.

L'entreprise «VIVRE en COULEURS» établit sa proposition de soumissionnement à partir d'un prix hors taxe de 70 600 €.

Calculer, en €, le montant du soumissionnement taxe comprise sachant que  $\frac{1}{4}$  de la facture est soumis à un taux de TVA de 19,6 et le restant au taux de 5,5.

ACADEMIE DE DIJON	SESSION 2006	SUJET	TIRAGES
B.P. PEINTURE REVÊTEMENTS	Durée : 1 heure	Code examen :	Page 4/5
	Coefficient : 1		

## Annexe 1 (à rendre avec la copie)

	Quantité nécessaire au chantier	Quantité en pots ou en sacs	Prix unitaire hors taxe (en €)	Coût d'approvisionnement hors taxe (en €)
Enduit de protection des armatures			17,93	268,95
Enduit gris de grosse réparation		174		
Peinture de fond	72,5 L		105,00	
Peinture « déco »	145 L	12	107,50	1 290,00
TOTAL				

ACADEMIE DE DIJON	SESSION 2006	SUJET	TIRAGES
B.P. PEINTURE REVÊTEMENTS	Durée : 1 heure	Code examen :	Page 5/5
E4 – Mathématiques	Coefficient : 1		

Copyright © 2026 FormaV. Tous droits réservés.

Ce document a été élaboré par FormaV® avec le plus grand soin afin d'accompagner chaque apprenant vers la réussite de ses examens. Son contenu (textes, graphiques, méthodologies, tableaux, exercices, concepts, mises en forme) constitue une œuvre protégée par le droit d'auteur.

Toute copie, partage, reproduction, diffusion ou mise à disposition, même partielle, gratuite ou payante, est strictement interdite sans accord préalable et écrit de FormaV®, conformément aux articles L.111-1 et suivants du Code de la propriété intellectuelle. Dans une logique anti-plagiat, FormaV® se réserve le droit de vérifier toute utilisation illicite, y compris sur les plateformes en ligne ou sites tiers.

En utilisant ce document, vous vous engagez à respecter ces règles et à préserver l'intégrité du travail fourni. La consultation de ce document est strictement personnelle.

Merci de respecter le travail accompli afin de permettre la création continue de ressources pédagogiques fiables et accessibles.